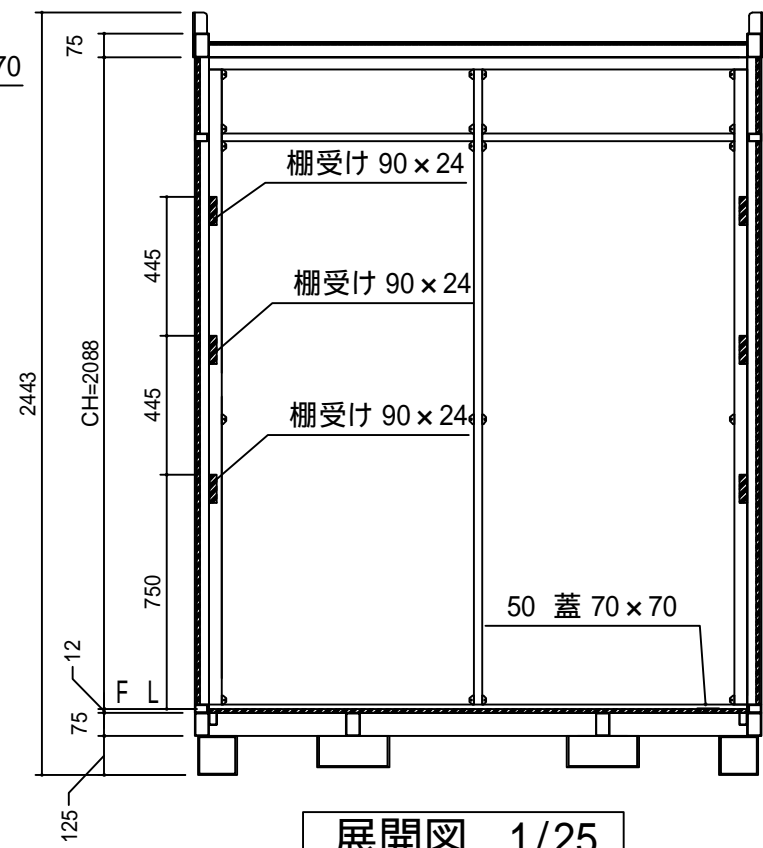
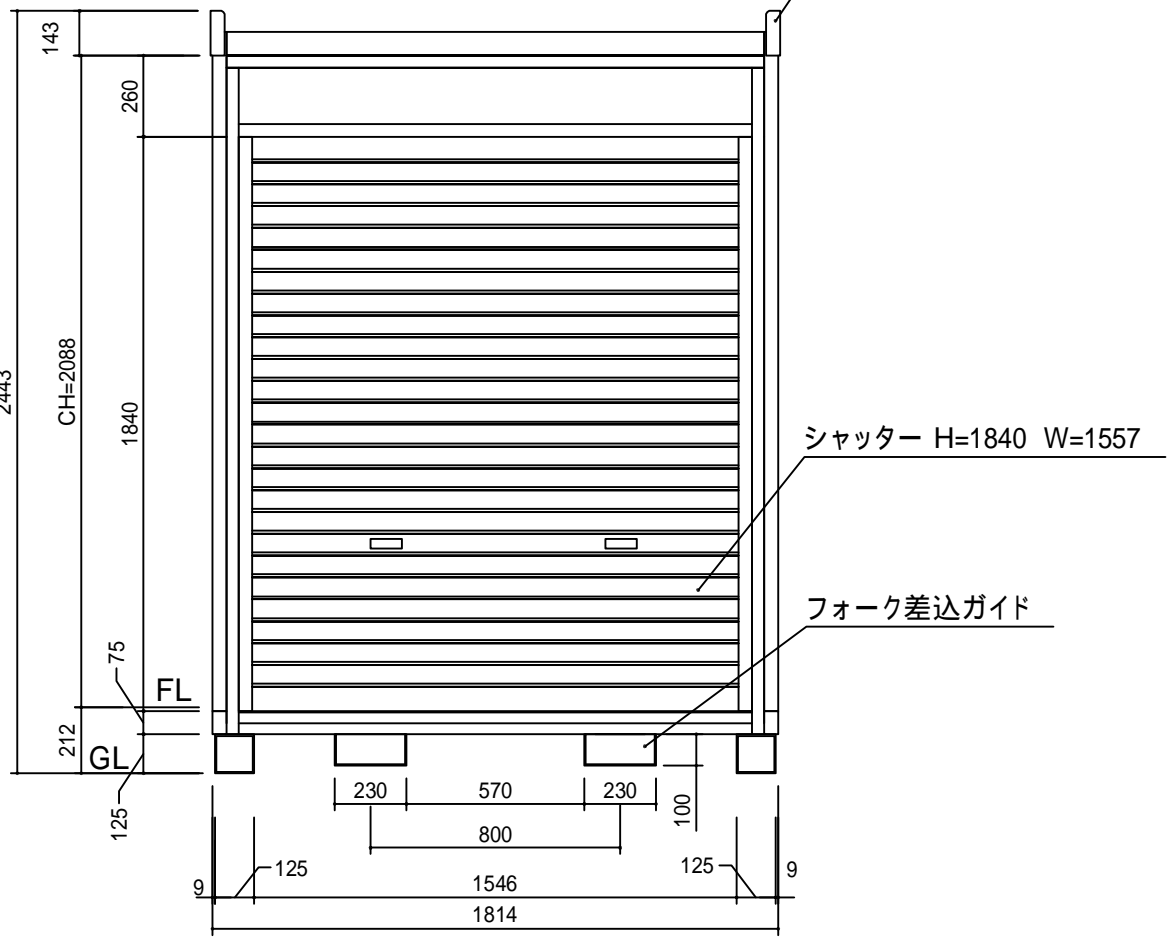


平面図 1/25

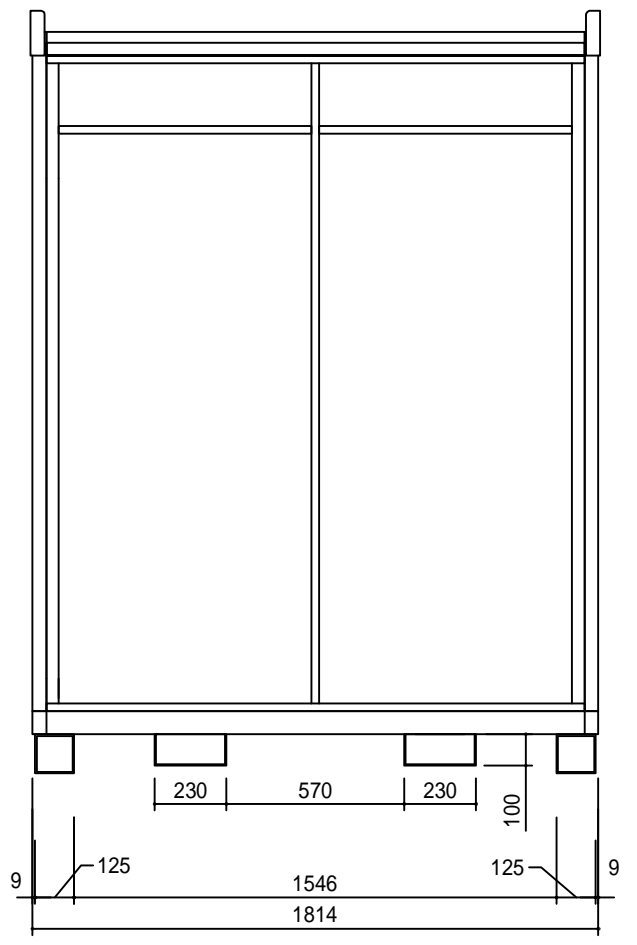


展開図 1/25

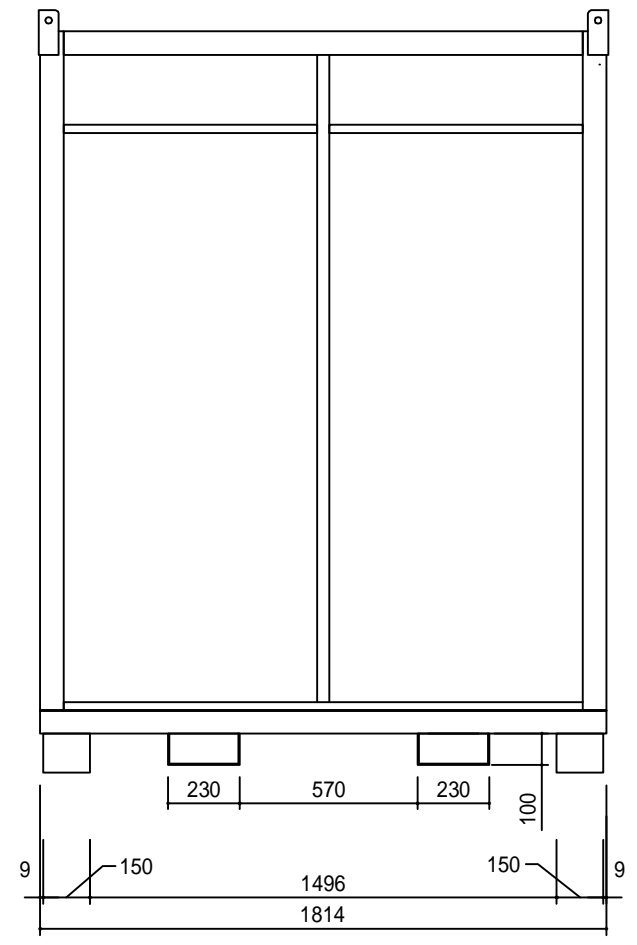
仕様	型式	PAL-10S
構造体		軽量角型鋼管
外壁		亜鉛メッキカラー鋼板 0.3mm ・化粧合板 9mm
内壁		外壁パネルにて一括適用
屋根		亜鉛メッキ鋼板 0.4mm ・化粧合板 9mm
天井		屋根仕様にて一括適用
床		カラーコンパネ 12mm
本体寸法 W×D×H		W1814×D1814×H2443 (mm)
面積(外寸)		外寸 3.3 m ² (1 坪)
室内高		2088mm
シャッター		W1557×H1840
荷重		床荷重: 1000kg 吊り荷重: 1000kg (自重含まない)
重量		420 kg



C側立面図 1/25



A側立面図 1/25



B側立面図 1/25