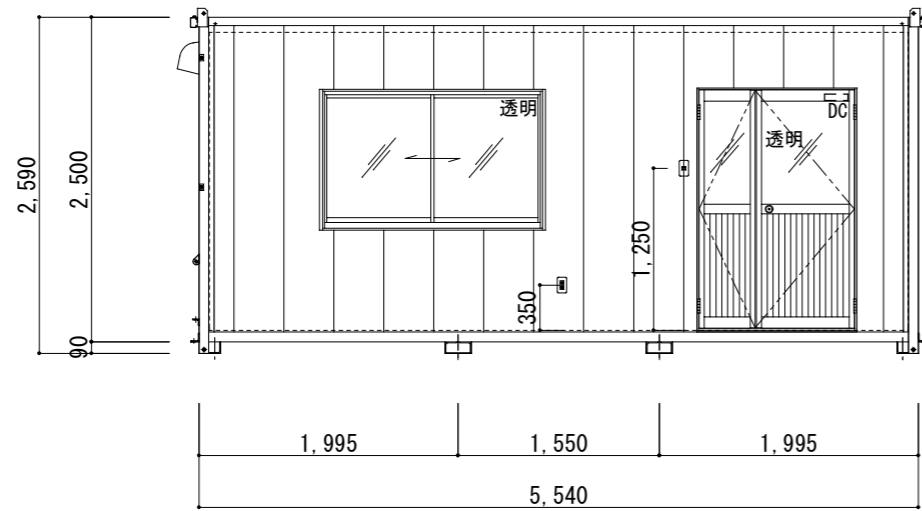
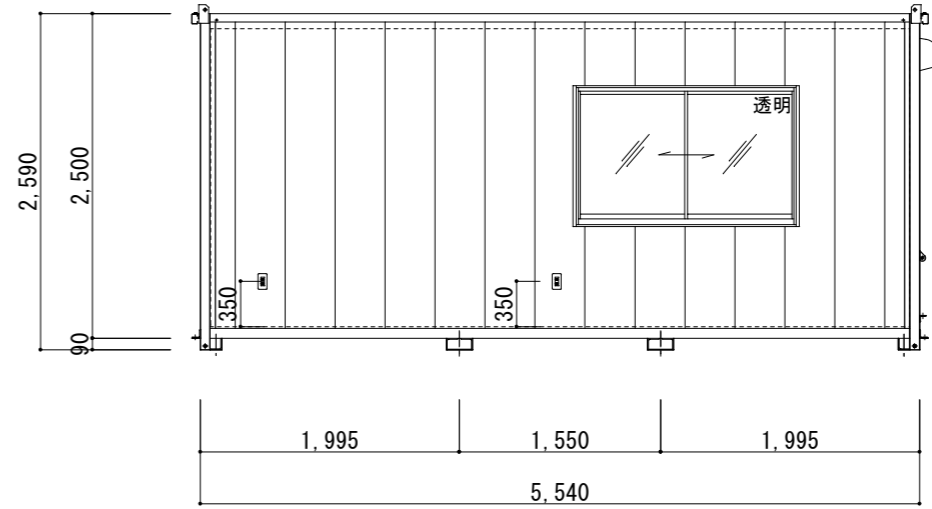


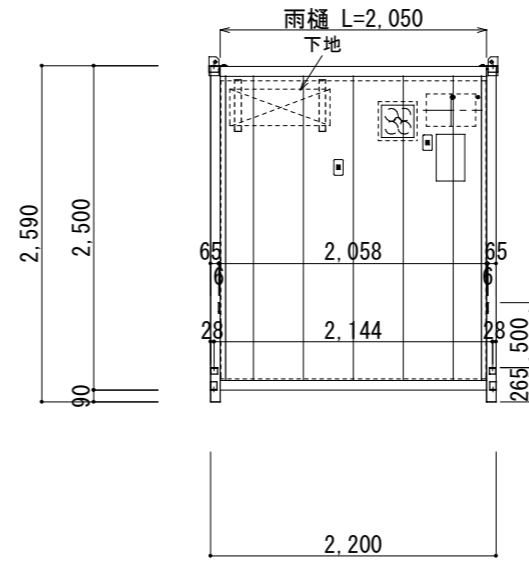
平面図 S=1/60



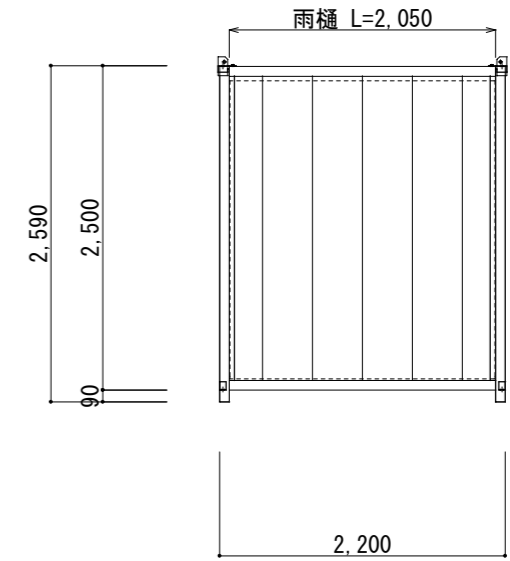
A面 立面図 S=1/60



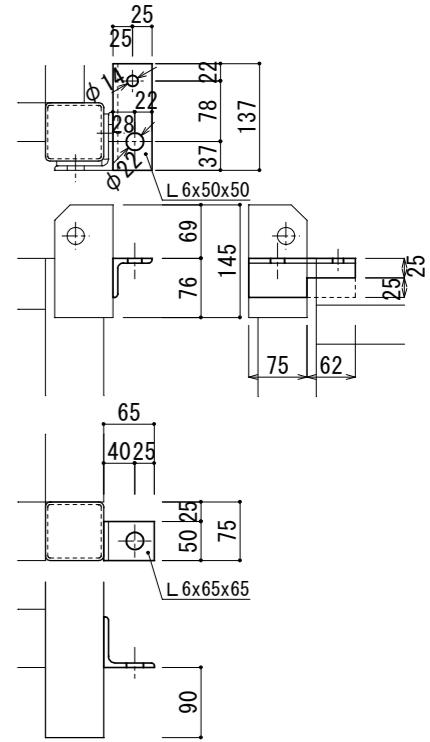
C面 立面図 S=1/60



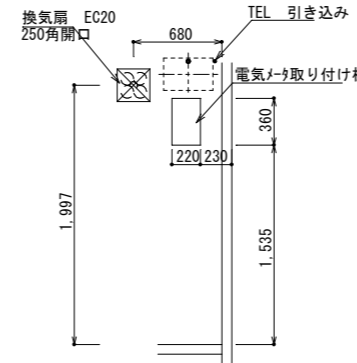
B面 立面図 S=1/60



D面 立面図 S=1/60



室内側寸法追いは、プリント仕上げから
外部側寸法追いは 鋼材から



| 仕様表 | |
|-----|--|
| 構造材 | 角形鋼管・等辺山形鋼 |
| 屋根材 | パーティクルボード 厚12mm・フォームエース・ガルバ鋼板葺き 厚0.4mm |
| 天井材 | プリント合板 クトク2019 厚4mm |
| 内壁 | 45角垂木組・プリント合板 クトク2019 厚4mm |
| 床 | 塗装合板 厚12mm |
| 外壁 | サイディング 深削岩(ブラウン) 厚18mm |
| 建具 | 親子ドア・アルミ窓 |
| 備品 | 外線引込口・分電盤 (30A)・LED・換気扇・コンセント2P |

得意先名 エスアールエス(株)関西様

| お客様 | 代理店様 | 担当 | 生産部 | 備考 | プリント合板: クトク2019 |
|-----|------|----|-----|---------|-----------------|
| | | | 木本 | 照明: LED | |

| | | |
|-------|---------------------|--|
| 図面NO. | A2833-4坪 | 株式会社 九州スーパーハウス 生産開発部 福岡県宮若市鶴田1058-1 TEL 0949-33-1495 FAX 0949-33-1356 |
| 規格寸法 | 2,200x5,540 H=2,590 | |
| 図面名称 | 平面図・立面図 | |
| 図面作成日 | 2022年12月23日 | |