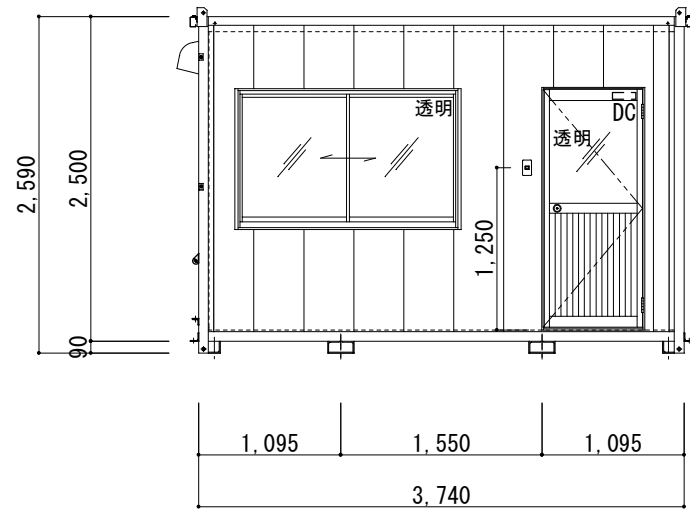
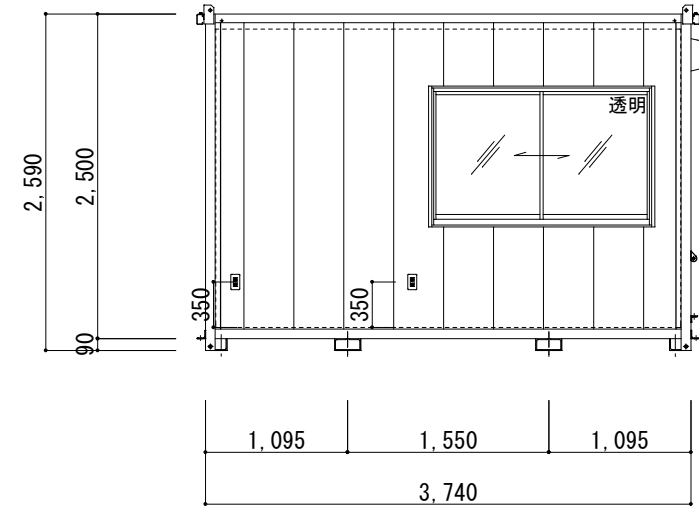


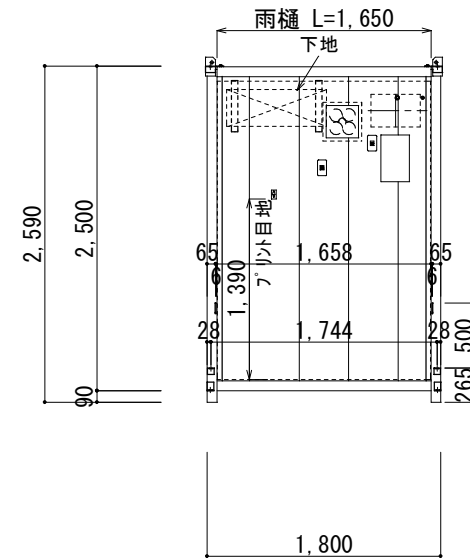
平面図 S=1/60



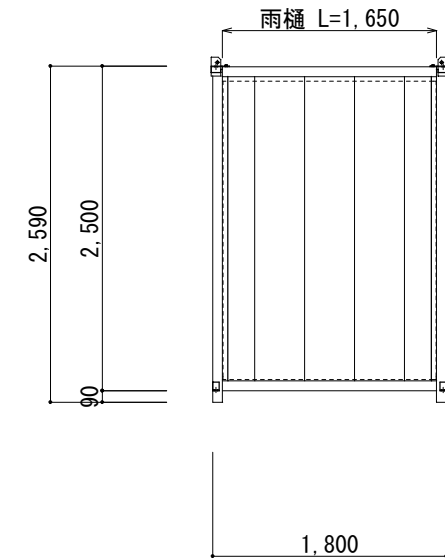
A面 立面図 S=1/60



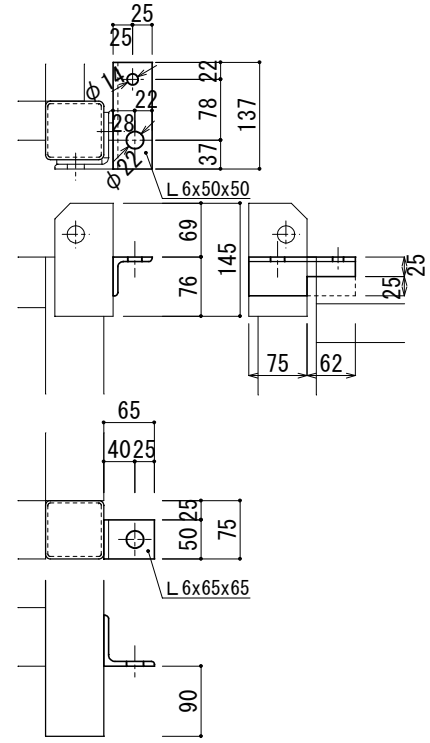
C面 立面図 S=1/60



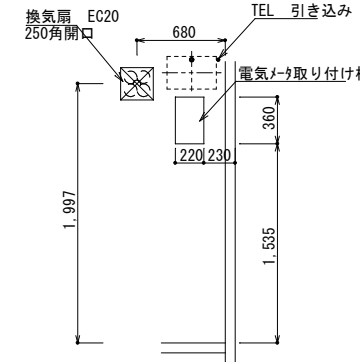
B面 立面図 S=1/60



D面 立面図 S=1/60



室内側寸法追いは、プリント仕上げから
外部側寸法追いは 鋼材から



仕様表	
構造材	角形鋼管・等辺山形鋼
屋根材	パーティクルボード 厚12mm・フォームエース・ガルバ鋼板葺き 厚0.4mm
天井材	プリント合板 クトク2019 厚4mm
内壁	45角垂木組・プリント合板 クトク2019 厚4mm
床	塗装合板 厚12mm
外壁	サイディング 深削岩(ブラウン) 厚18mm
建具	カマチドア・アルミ窓
備品	外線引込口・分電盤(30A)・LED・換気扇・コンセント2P
図面NO.	A2833-2坪
規格寸法	1,800x3,740 H=2,590
図面名称	平面図・立面図
図面作成日	2022年12月23日

得意先名 エスアールエス(株)関西 様

お客様	代理店様	担当	生産部	備考
			木本	プリント合板: クトク2019
				照明: LED

株式会社 九州スーパーハウス
生産開発部
福岡県宮若市鶴田1058-1
TEL 0949-33-1495 FAX 0949-33-1356