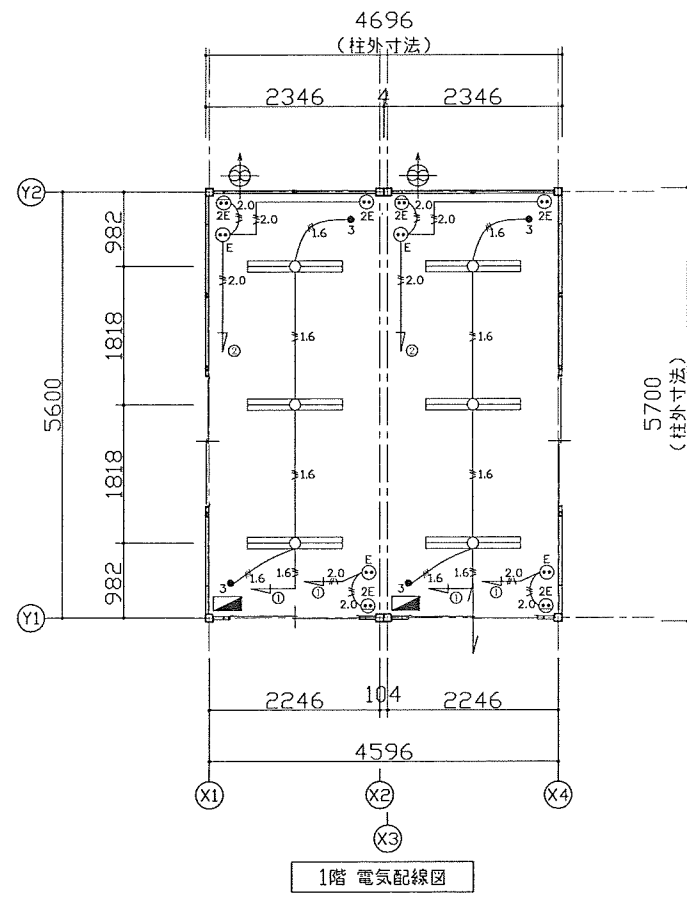
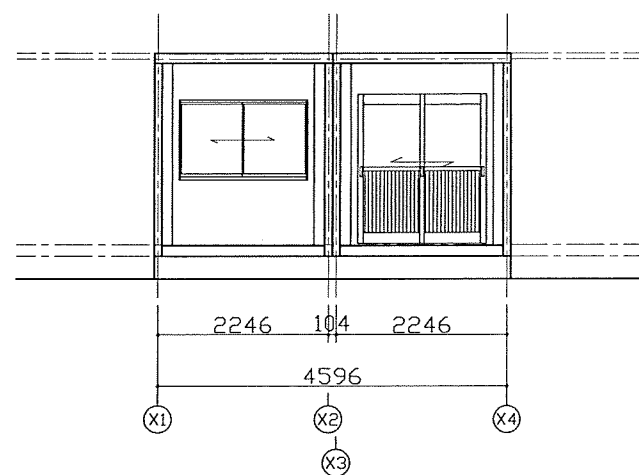


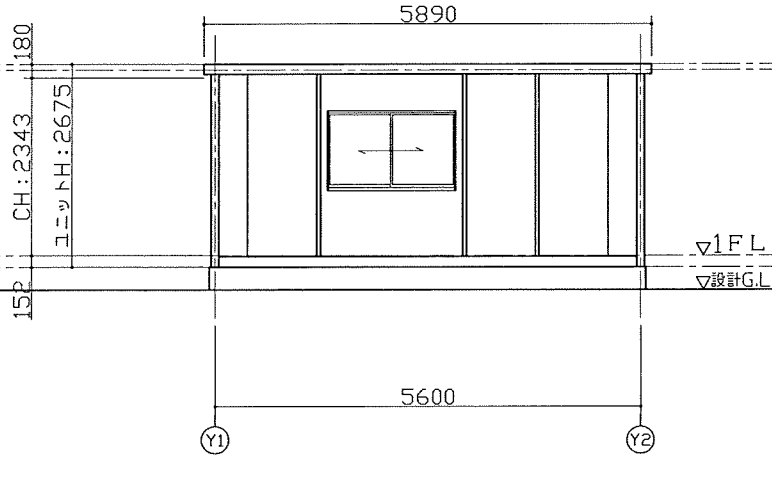
1階平面図



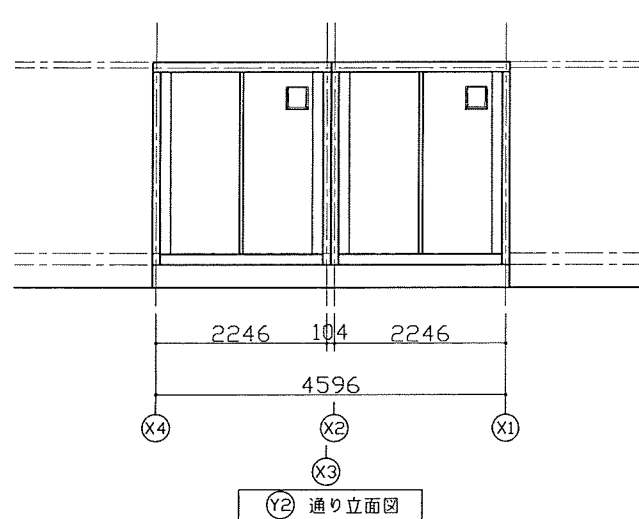
1階電気配線図



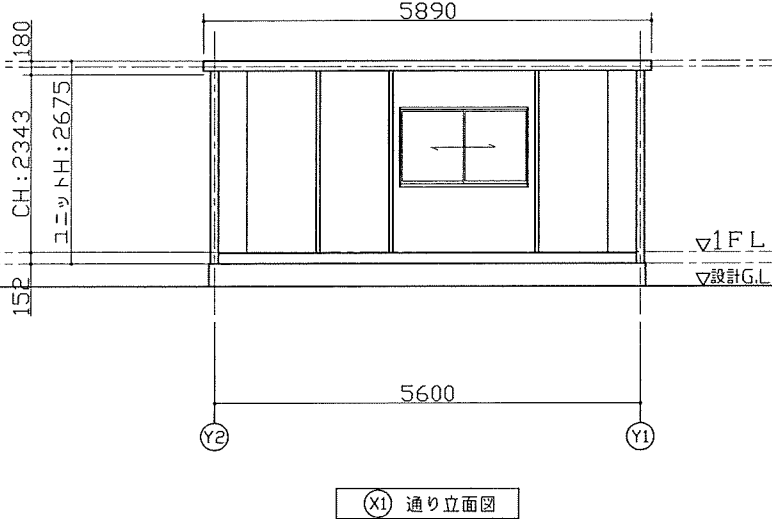
(Y1)通り立面図



(X4)通り立面図



(Y2)通り立面図

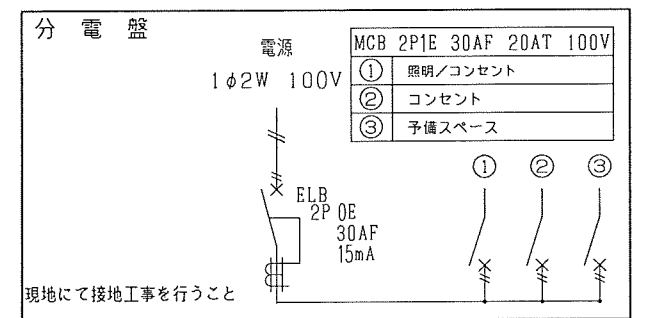


(X1)通り立面図

仕様	
構造	鉄骨造
屋根	金属折板 t=0.5
外部建具	アルミサッシ
庇	なし
床	合板 t=12 仕上:フロアペイント
外壁 (複合パネル)	外部仕上:カラー鋼板 t=0.27 断熱材:スチレンフォーム t=25 内部仕上:カラー鋼板 t=0.27
天井	化粧合板 t=4 断熱材:スチレンフォーム t=25

凡例		
名称	記号	仕様
照明器具		FL-32W×2灯(イボ-9型)
分電盤		別図に示す
天井付けコンセント		15A×口数 125V
壁付けコンセント		2口の合計15Aまで 125V
スイッチ		3路スイッチ 300V 10A
20cm換気扇		アパ'ラカ'プラグ配線 引き紐入り
電線		VV-F1.6-3C ただし 1Cはア-線
		VV-F2.0-3C ただし 1Cはア-線
		VV-F1.6-3C
		VV-F1.6-3C

各コンセント・照明はア-線付です。



回路②のア-線は、途中で回路①のア-配線に合流。  
ア-線は、全て1.6mmの物を使用。

建具表 (外観)	
(AD) 引戸	(AW) 引違窓 (H1000)
透明3	透明3

お客様確認欄

平成 年 月 日

SANKYO FRONTIER CO.,LTD.

CHECKED	DESIGN	SCALE	DATE	TITLE	TYPE	DWGNO
-	大塚	1:100 (A3)	12/09/20 作成 12/11/08	アクティオ 様 平面図・立面図	CT-54J 2連棟 平屋建て	A-03
				NAME	FILENO	
					T1209100	