

高所作業車[CC91]主要諸元

●型式・名称

型式	CC91
名称	直屈伸型 クローラ式高所作業車

●バスケット

積載荷重	200kg(作業員含む)
最大地上高	9.1m
内側寸法(幅×奥行×高さ)	1142×732×1000mm

●車両諸元

機体重量	3950kg
全長×全幅×全高	4835×1750×2080mm

●ブーム

方式	屈伸+2段階伸縮(上ブーム)
ブーム長さ(上ブーム)	3.6~5.5m
伸縮ストローク(上ブーム)	1.9m
伸縮速度	伸/17sec・縮/14sec
起伏角度(上ブーム)	-13~70度
上ブーム起伏速度	上/28sec・下/28sec
起伏角度(下ブーム)	0~63度
下ブーム起伏速度	上/16sec・下/14sec

●旋回装置

旋回角度	360度(全旋回)
旋回速度	80sec/360度

●走行装置

方式	油圧モータ(左右)
速度 高速	1.8km/h
低速	1.0km/h
規制時	0.8km/h
クローラシュー幅	300mm(白ゴム)
クローラ接地圧	0.41kg/cm ²
許容路面傾斜角	3度
登坂能力	28度以上

●動力源

方式	エンジン
型式	イスズ3LB1(A重油対応)
総排気量	1124cc
バッテリー電圧	24V

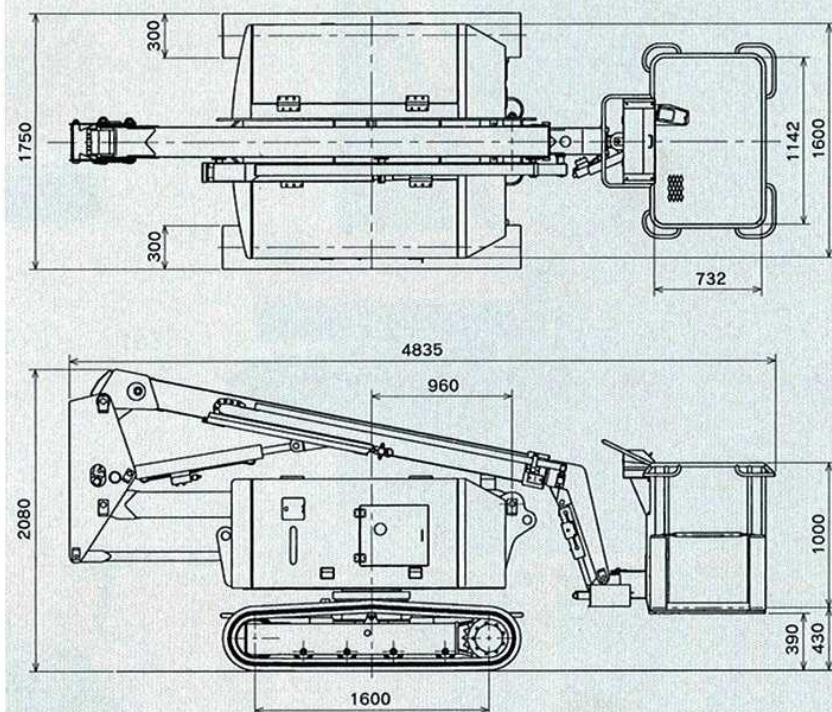
●安全装置

油圧系安全装置、走行速度規制装置、車体傾斜角警報装置、走行警報装置、非常停止ボタン、フートスイッチ、レバーガード、手摺りガード、故障診断機能、旋回ロック装置、非常降下装置、エンジン水温・油圧警告灯、燃料残量警告灯、傾斜地走行規制装置

●特別仕様

作業灯、100V電源取出口(バスケット)

[CC91]車両寸法表



- 改良のため、本仕様の一部を予告なく変更することがあります。
- ご使用の際には「取扱説明書」をよくお読みの上、正しくお使いください。