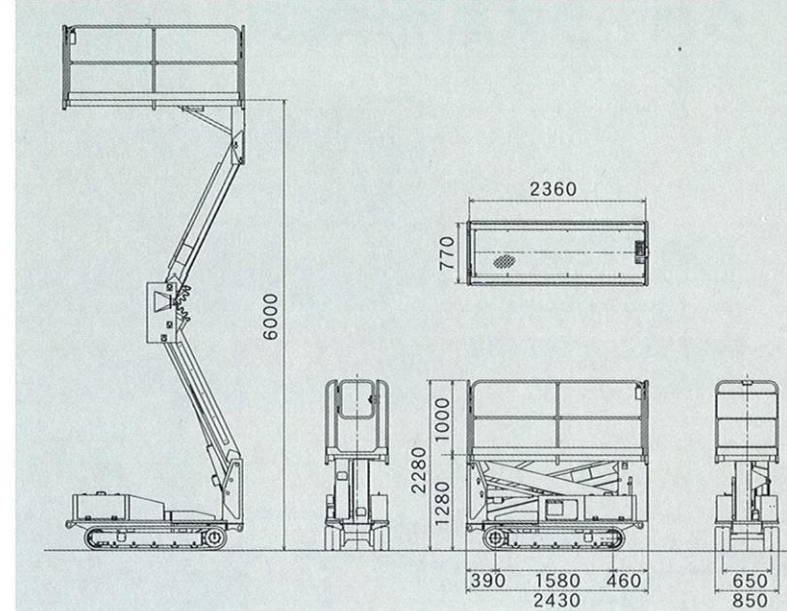


高所作業車 [KC60] 主要諸元

| | | |
|---|------------------------|---|
| ●型式・名称 | | |
| 型式 | KC60 | |
| 名称 | 垂直昇降(Σブーム)型クローラ式高所作業車 | |
| | 標準デッキ仕様 | スライドデッキ仕様 |
| ●デッキ | | |
| 積載荷重 | 250kg(作業員含む) | 250kg(作業員含む) (デッキスライド時 固定部:150kg スライド部:100kg) |
| 最大地上高 | 6.0m | 6.0m |
| 内側寸法(長さ×幅×高さ) | 2360×770×1000mm | 2360×760×910mm (デッキスライド量800mm) |
| ●昇降装置 | | |
| 機体重量 | 1420kg | 1480kg |
| 全長×全幅×全高 | 2430×850×2280mm | 2430×850×2210mm |
| ●昇降装置 | | |
| 昇降方式 | シリンダ+ギヤ | シリンダ+ギヤ |
| 昇降速度 | 上昇30sec・下降40sec | 上昇30sec・下降40sec |
| ●走行装置 | | |
| 方式 | 油圧モータ(左右) | 油圧モータ(左右) |
| 速度 | 0~1.5km/h | 0~1.5km/h |
| シュー幅 | 200mm(白ゴム) | 200mm(白ゴム) |
| クローラ接地圧 | 0.26kg/cm ² | 0.27kg/cm ² |
| 許容路面傾斜角 | 3度 | 3度 |
| 登坂能力 | 18度 | 18度 |
| ●動力源 | | |
| 方式 | DCモータ | DCモータ |
| ●充電器 | | |
| 方式 | フルオート | フルオート |
| 入力 | 100V・50/60Hz | 100V・50/60Hz |
| 入力電流 | 15A | 15A |
| ●バッテリー | | |
| 容量 | 6V・200Ah(5時間率)×4 | 6V・200Ah(5時間率)×4 |
| ●安全装置 | | |
| 走行・上昇規制装置(車体傾斜時)、過積載規制装置、走行速度規制装置、作動警報装置、充電中作動規制装置、非常停止ボタン、レバーガード、急降下防止装置、油圧系安全装置 | | |
| ●その他 | | |
| 緊急降下装置、バッテリー容量計、伸長時走行規制選択装置 | | |

- 改良のため、本仕様の一部を予告なく変更することがあります。
- ご使用の際には「取扱説明書」をよくお読みの上、正しくお使いください。

[KC60標準デッキ仕様] 車両寸法表



[KC60スライドデッキ仕様] 車両寸法表

