

# ESシリーズ

グローバルスタンダード バッテリー式シザーリフト



## 特長

- 油漏れリスク低減、メンテナンス削減に貢献する、僅か2本の油圧ホース
- 安全と効率の両立に寄与するポットホールプロテクターを、ESシリーズ全モデルに標準装備
- 低いゲート通過に有効、可倒式手すりを標準装備（1930ESを除く）
- 上部操作装置比例制御
- 自動閉め搭乗口
- バッテリー充電容量表示灯
- 上部100V 取出口
- 高い走破性のATC（オートマチックトラクションコントロール）
- 20アンペア自動充電器
- バッテリー点検のしやすいスライド式バッテリートレー
- 全作動アラーム
- 拡張デッキ標準装備
- 取外し可能な上部操作ボックス
- メンテコストを低減する給油不要のシザーブッシュ
- フォークリフトでの運搬を安全に行なうためのフォーク差込み口
- ブレーキ解放ボタンで非常時の迅速な撤去が可能



ポットホールプロテクターを標準装備



## オプション

- 220 Ah メンテナンスフリーバッテリー
- 点滅アンバービーコン
- リフティングラグ
- 1000W ACインバーター
- 手すり部 緩衝パッド
- 手すり部 接触センサー付き緩衝パッド
- 上部エア取出口
- 特殊作動油
- オプションパッケージ
- クイックウェルダークパッケージ
- 夜間照明パッケージ※1
- 内線工事用キット※2
- 管工事用キット※2
- プラントメンテ工事用キット※2
- パネルキャリアークット※3
- パイプラックキット※3
- JLGワークステーション
- UL-EE 防爆仕様

※1. 上部作業灯 2個のセット  
 ※2. 3246ES用オプション  
 ※3. 1930ESには設定されていません

組合せによっては取付け出来ないオプションがございます。



オプションで、さらに安全・快適に

		最大積載荷重			
		227 kg	318 kg	363 kg	454 kg
最大地上高	9.67 m		3246ES※		
	7.92 m				3246ES※
	7.73 m	2632ES※			
	6.09 m			2032ES	2632ES※
	5.70 m	1930ES			

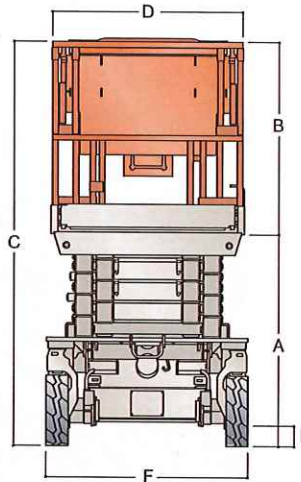
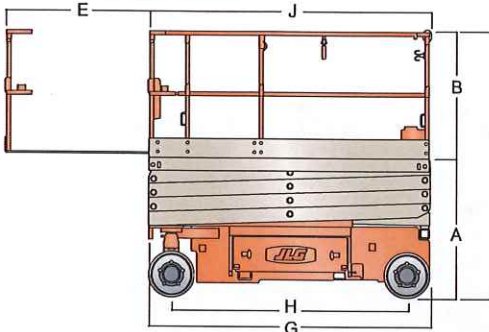
※最大積載荷重：2632ES 6.09m時363kg / 7.70m時227kg、3246ES 7.92m時454kg / 9.67m時318kg

# ESシリーズ

グローバルスタンダード バッテリー式シザーリフト

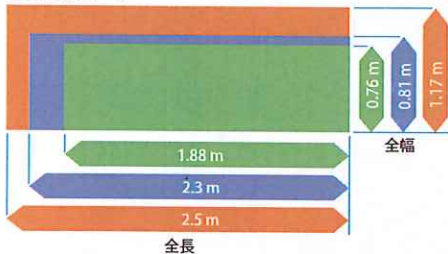


## 主要諸元



可倒式手すり標準装備 ※手すり折畳み時の搭乗は出来ません

### 車両寸法イメージ



型式・名称	1930ES	2032ES	2632ES	3246ES
型式	1930ES	2032ES	2632ES	3246ES
名称	ホイール式垂直昇降型高所作業車			
作業床				
最大積載荷重	227 kg	363 kg	地上高 6.09 m時 363 kg 地上高 7.73 m時 227 kg	地上高 7.92 m時 454 kg 地上高 9.67 m時 318 kg
拡張デッキ部積載荷重	113kg			
最大地上高	5.70 m	6.09 m	7.70 m	9.67 m
最低地上高 A	0.89 m	1.12 m	1.24 m	1.26 m
作業床寸法(長さJ×幅D×高さB)	1.78 x 0.67 x 1.10 m		2.20 x 0.67 x 1.14 m	2.43 x 1.04 x 1.14 m
拡張デッキ長さ E	0.85 m			
昇降装置				
昇降速度	上昇26秒 / 下降30秒	上昇28秒 / 下降40秒	上昇33秒 / 下降37秒	上昇55秒 / 下降62秒
走行装置				
走行速度	4.82 km/h (格納時)	4.43 km/h (格納時)	4.4 km/h (格納時)	
登坂能力	0.8 km/h (上昇時) 25% (14°)			
ホイールベース H	1.60 m	1.88 m	2.09 m	
タイヤ	ノンマーキングソリッドタイヤ			
電源				
入力電圧	AC100V 50~60Hz			
バッテリー容量	4 x 6V 220Ah			
車両諸元				
寸法(長さG×幅F×高さC)	1.88 x 0.76 x 1.99 m	2.30 x 0.81 x 2.26 m	2.30 x 0.81 x 2.38 m	2.50 x 1.17 x 2.40 m
重量	1310 kg	1660 kg	2130 kg	2350 kg
接地圧	109psi (7.66 kg/cm <sup>2</sup> )	81psi (5.69 kg/cm <sup>2</sup> )	90psi (6.32 kg/cm <sup>2</sup> )	87psi (6.11 kg/cm <sup>2</sup> )
最低地上高 I	8.8 cm			12.7 cm
最小回転半径	0 (内側)			
	1.75 m (外側)	2.06 m (外側)		2.41 m (外側)

## JLG "1 & 5" 保証

"1 & 5" 保証 JLG Industries 社は "1 & 5" 保証で製品をバックアップします。当社は 1 年間完全保証し、指定されたすべての主要構造部品を 5 年間保証します。本機は本来の使用目的のために特別に製造され、OSHA 規則 29 CFR 1910.67, 29 CFR 1926.453、日本の高所作業車安全規則及び高所作業車構造規格、ANSI 規則 A92.6-2006 及び CSA 規則 B354.4-02 を満たしています。当社は予告なく値段、仕様または機器を変更することがあります。



株式会社 JLG Industries Japan

〒331-0811  
埼玉県さいたま市北区吉野町1丁目51番地2号  
Tel 048-661-5611 Fax 048-661-5612  
URL [www.jlg.com/ja-jp](http://www.jlg.com/ja-jp)