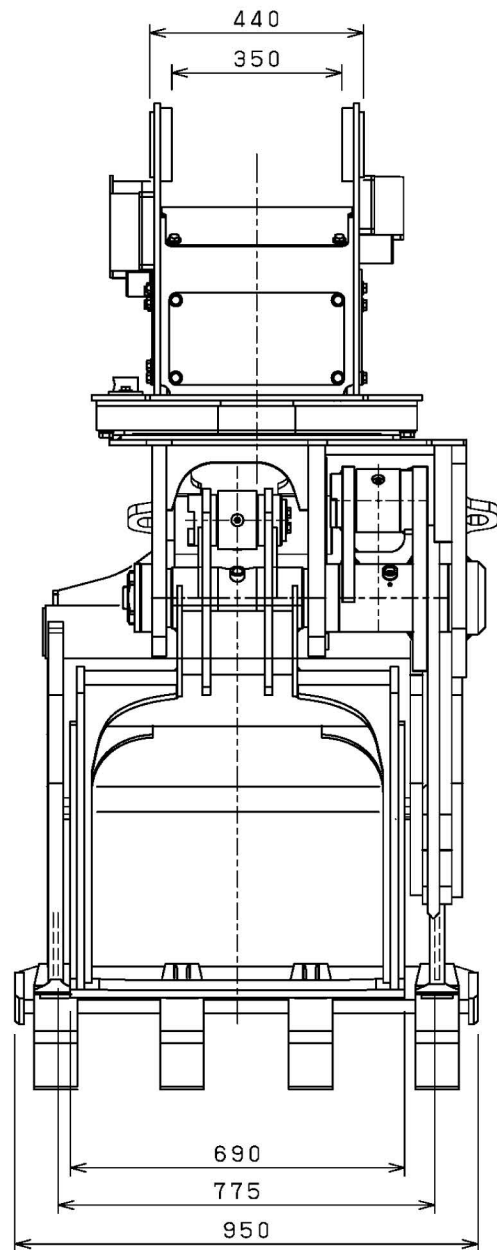
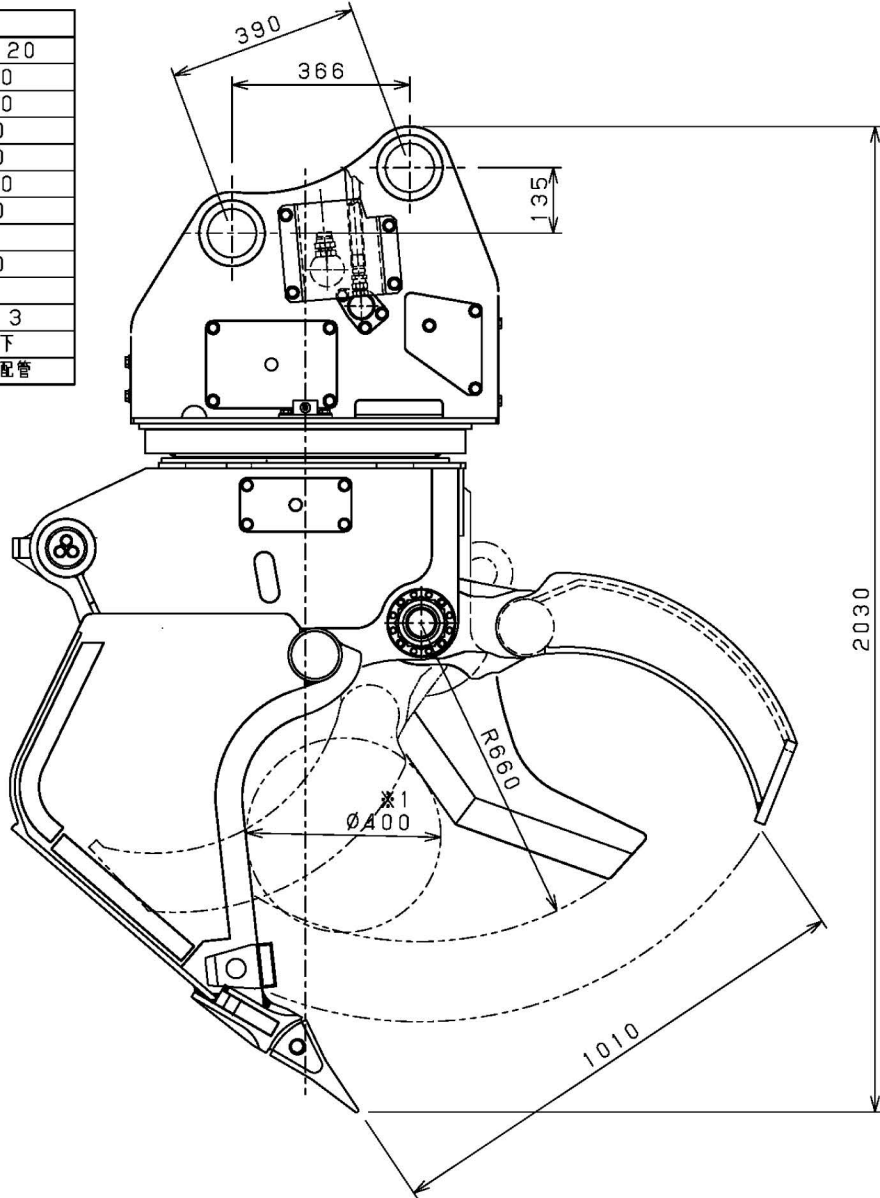


仕様	
型式	OHB-120
質量(乾式)	1250
全長	2030
グラブアーム幅	690
バケット外幅	950
最大開口幅	1010
切断刃導入径	400
使用圧力	32
使用油量	120
使用電圧	24
取付ショベルクラス	10~13
旋回速度	10以下
取付ショベル配管	プレーカ配管



※号機：OH12C162~

※1：記載最大径は、切断刃に導入（1回で切断）できる大きさであり、立木除伐等複数回動作を行うものについては、より大径でも切断可能