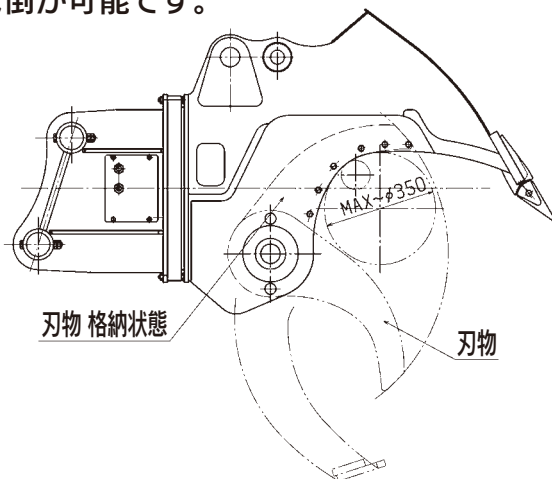


フェラーバンチャ ザウルスロボ

特許・意匠
取得済!!

ザウルスFGZXシリーズ

路網作設及びグラップル作業を一台で行うことができる弊社従来品のウルトラザウルスロボシリーズに、格納式の刃物を装備することで、立木の伐倒作業も可能としたハイブリッドアタッチメントです。チェーンソー方式に比べ消耗品が少なく、また砂混じりでも伐倒が可能です。



瞬時に切断!



切断面



刃物

型 式	MSE-15FGZX	MSE-25FGZX	MSE-45FGZX	MSE-55FGZX	MSE-70FGZX
適用機種	5.0t~5.8t	6.0t~9.0t	10.0t~13.0t	15.0t~16.0t	15.0t~22.0t
カット最大寸法	mm 200~250	250~350	300~400	300~400	400~500
バケット容量	m ³ 0.12	0.22	0.40	0.40	0.65
最大開口幅	mm 742	878	1001	1001	1215
バケット幅	mm 657	693	903	903	1050
回転速度	rpm 12	12	12	12	12
カッター用最高使用圧力	MPa 24.5	27.4	27.4~31.4	27.4~31.4	27.4~31.4
最大使用流量	L/min 60~80	100~110	110~130	110~130	110~130
電圧	DC 12V	12~24V	24V	24V	24V
質量	kg 535	740	1240	1270	2000

寄せる・搬送する

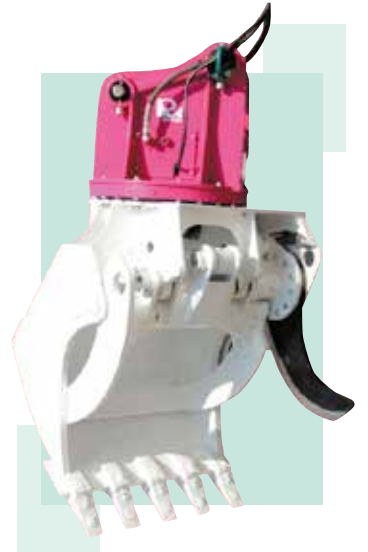
林道を作る

林道を転圧する

木材を挟む

木材を切断する

1台5役のスグレモノ!! ザウルスFGZXシリーズ



■ 林材の切断作業

ウルトラザウルスロボに格納式の刃物を取り付けることで、立木の伐倒作業と同時に路網作設及びグラッブル作業を1台で行うことができ、作業効率が格段に向上します。また、強靱で強力なローテーターにより掛り木の処理や、列状間伐時にバケットによる急勾配を登りながらの伐倒作業が行えます。

■ バケット作業

バケット内側にフォークを収納させた状態で溝堀り、床堀りなどの掘削作業を行う為、フォークが邪魔になりません。

■ 強力なグリップ力による切り株の伐根や堀出岩の撤去作業

切り株の伐根や堀出岩の撤去作業はフォークを収納し、バケット作業で引き起こした後、強力なグリップ力にて掴み取り、搬出など林業作業に威力を発揮します。伐根時の掘り出し能力の向上の為にバケット先端部を鋭くし、大型爪を取り付ける事で耐久性の向上をはかりました。

■ 耐久性のある作業道の開設作業

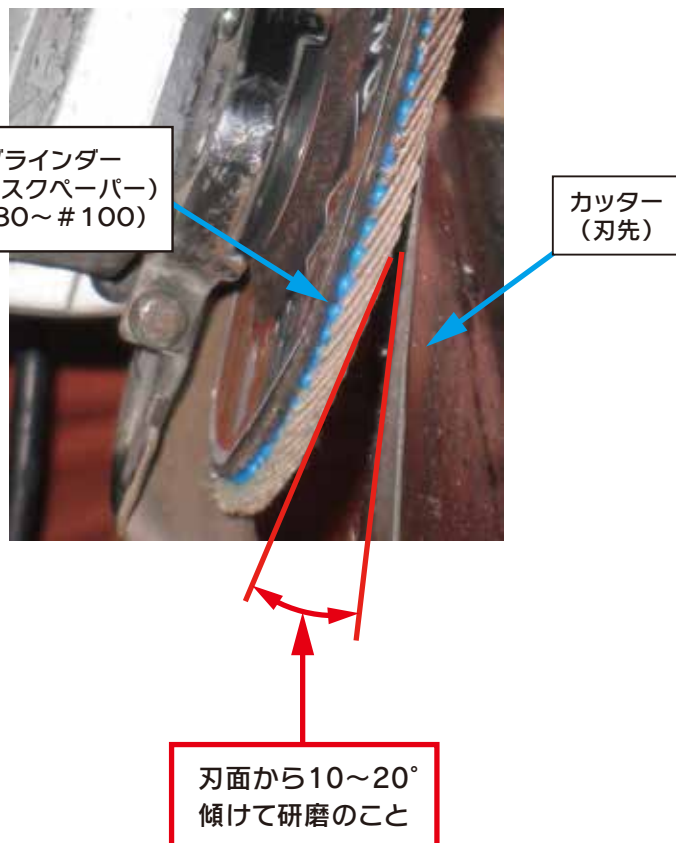
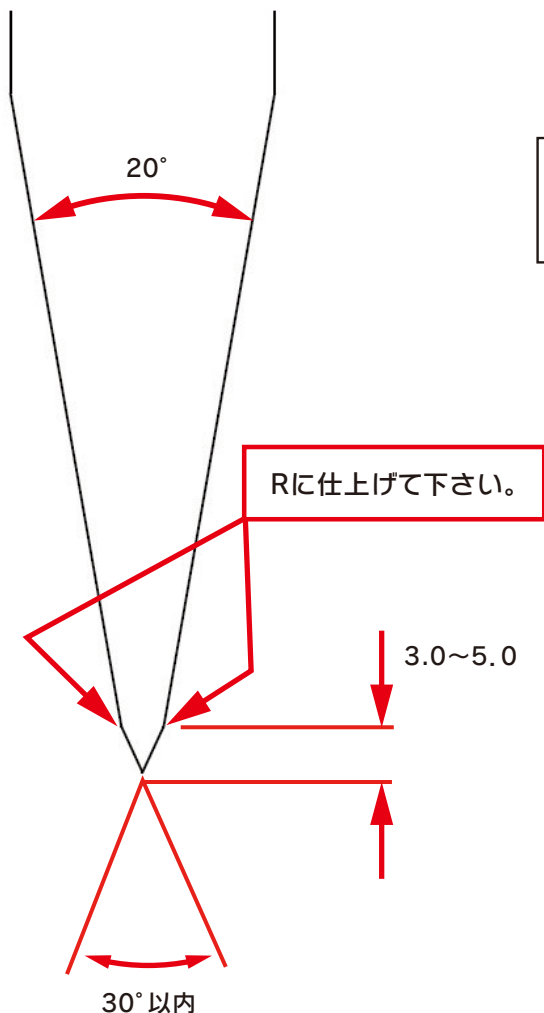
表土とバケットとクランプアームにて挟み移設作業や、バケット形状の変更により路網土の締め固め作業能率の向上と、掴み取りされた伐根を揺さ振り残土を落下させ、土止めとして使用などの作業がラクラク行えます。

■ 強靱で強力なローテーターで能率の向上

強力な回転トルクはフレーム内に2個の油圧モーター(0.25㎡以上)と強靱なワンランク上の焼入歯を持つ、ザウルス専用高荷重型旋回ベアリングの採用により10年の納入実績があります。路網開設時の床堀りや株の根切時にローテーターの角度を45度・90度に傾斜(回転)させた状態で掘削作業ができ、道堀り作業の能率が向上します。

フェラーバンチャザウルスロボ カッター刃先の研ぎ方

カッターの刃先は充電式グラインダー(またはヤスリ)を使い、1週間に1度くらいの頻度で研いで下さい。下図のように刃先から3ミリの部分を研ぎますが、ナイフのように鋭利に研ぐ必要はありません。ハーベスターの刃先と同等でけっこうです。



■ グラインダーで研ぐ場合、回転方向に注意して下さい。

○(正): 刃先から背(みね)に向かって回転

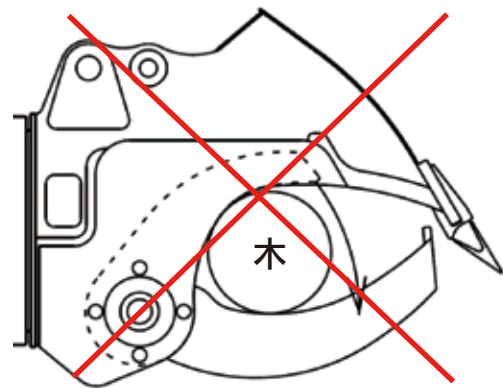
×(誤): 背(みね)から刃先に向かって回転



回転方向を誤ると、きれいに研ぐことができません。

フェラーバンチャザウルス

1 アームとカッターを開きます。



※木を掴んだ状態でカッターを開くと油圧機器が破損しますので、絶対にしないで下さい。

2 フェラーバンチャザウルスロボを切断位置につけて、直角度を合わせます。

※カッターの可動範囲内に岩石等、切断する木以外の堅いものがないことを確認して下さい。木以外のものを切断すると、カッターの切れが悪くなります。



※バケットはやや上向きでも可です。バケットの下側を木に当てて、離れないようにして下さい。バケットの下側が木から離れると、カッターがバケット内に収納されず、刃が欠けたりカッターが曲がる恐れがあります。広葉樹や曲がり木を切る場合は、軽く掴んで下さい。

3 フェラーバンチャザウルスロボを木に押しつけます。



※木を押し倒す気持ちで押しつけるときれいに切断できます。

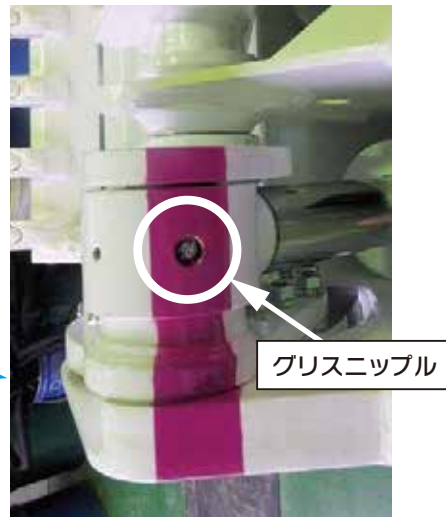
4 アームを閉じて、木を掴みます。

ロボによる伐倒作業方法

5 カッターを閉じて木を切断します。

※切断中にフェラーバンチャザウルスロボを動かさないで下さい。
カッターが曲がって格納部の壁を切りつけ、カッターの切れが悪くなります。

6 カッター用シリンダーの赤いラインが揃うと切断完了です。



※切断完了すると、上記の位置にグリスニップルが見え、赤のラインが揃います。

7 アームを少し開きます。(50ミリ程度)

8 フェラーバンチャザウルスロボを上を移動させ、木を掴み直します。

※こうすることで、木の切断部分の破損を防ぎ、安定して木を動かすことができます。

9 木を切断後、危険を感じたらアームを開いて下さい。

大径木を伐倒する際は、倒れる直前にアームを開いて下さい。
※掴んだままだと、建機ごと転倒する恐れがあります。



1～2m上に移動させて掴み直す。

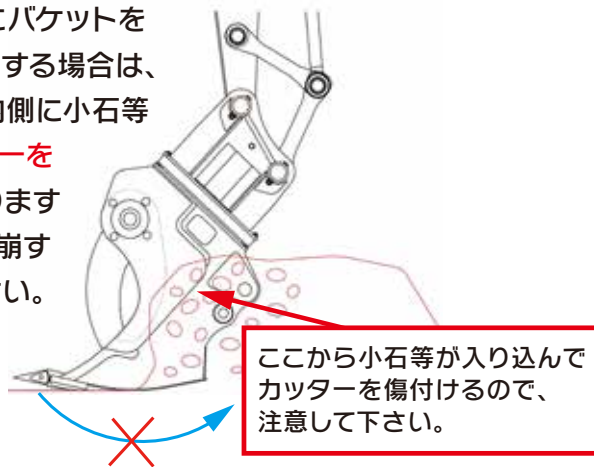


伐倒した木を切断する場合は、切り口より30cm以内では切断しないで下さい。カッターが曲がって格納部の壁を切りつけ、カッターの切れが悪くなります。

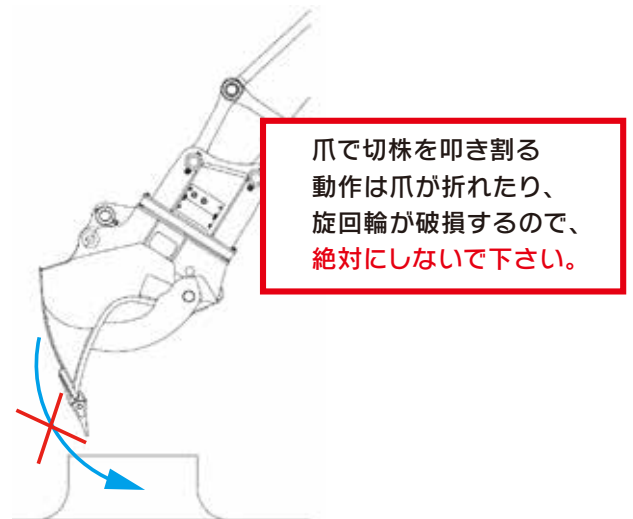
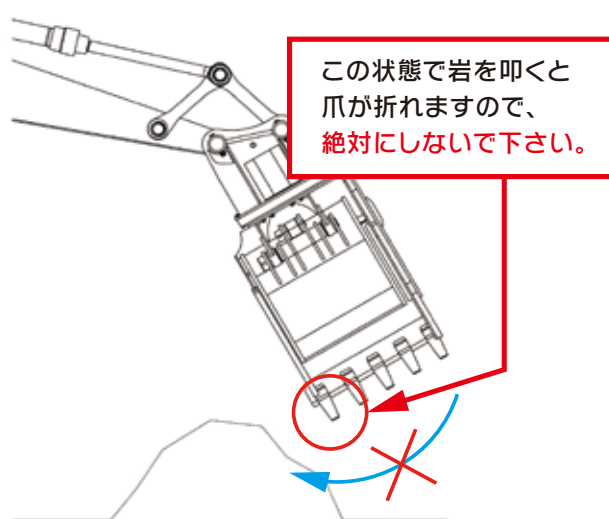
30cm以上の長さをとること

フェラーバンチャザウルスロボ 操作時の注意(禁止操作)

下図の矢印の方向にバケットを動かして地慣らしをする場合は、カッター収納部の内側に小石等が入り込んでカッターを傷付ける恐れがありますので、砂利石の山を崩す時は爪で行って下さい。

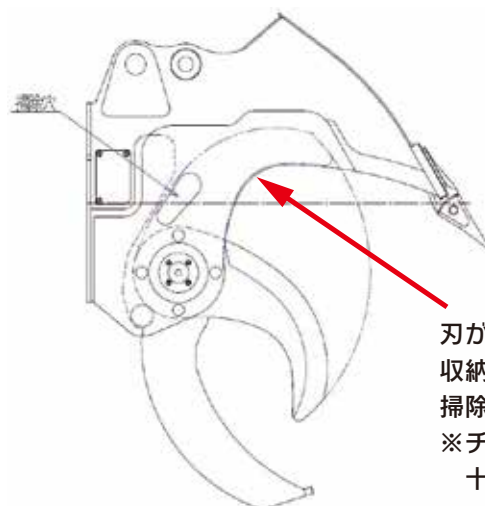


バケットを傾けた状態で岩等を叩くと、爪1本に過大な力がかかって爪が破損する恐れがあります。また切株を爪で叩き割る動作は、爪が折れたり、ローターの旋回輪が破損する恐れがあります。



フェラーバンチャザウルスロボ カッター収納部の清掃

フェラーバンチャザウルスで作業を行っている時、カッターの収納部に土砂や木の皮、枝等が入り込んで詰まっていきます。作業が完了したら、カッターの収納部から詰まっているものをかき出して下さい。掃除を行わずに詰まったままにしているとカッターが完全に収納されず、カッターに異常な荷重がかかって、メタルブッシュが早く摩耗したり、ピンの抜け止めボルトが折れたりする恐れがありますので、清掃は必ず行って下さい。



刃が古くなったチェーンソーを収納部に突っ込むと、掃除が容易になります。
※チェーンソーの扱いには十分ご注意ください。