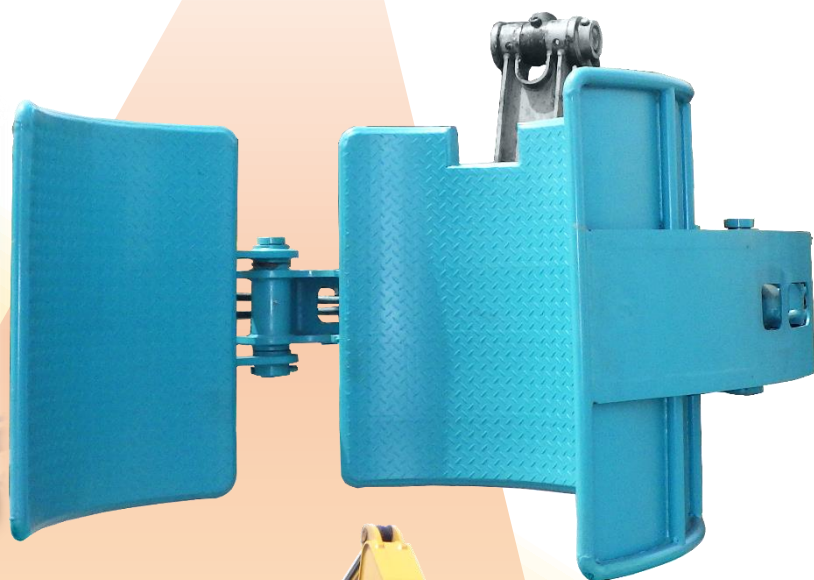


レンタルします！！

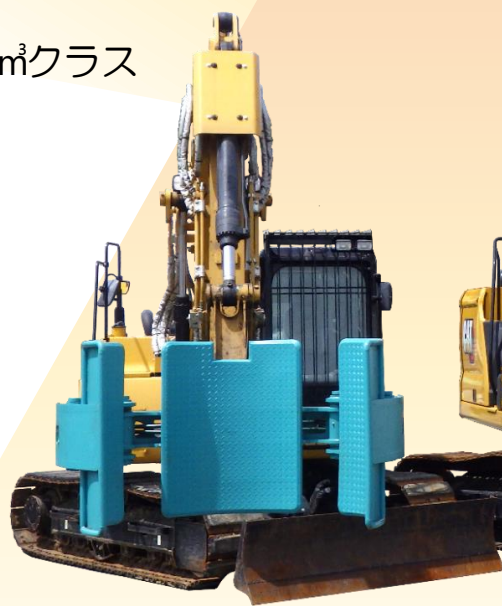
土のう専用グラップル
クラス0.4~0.8^m

TTG200

大型土のう袋の**安全・正確な**
設置・回収作業が行えます



0.45^mクラス



0.7^mクラス



降雨による川の増水時や土砂崩れの危険のある現場
汚染物質が入った土のう袋の回収時に有効です



エスアールエス株式会社 HP: <https://www.srscorp.co.jp/>



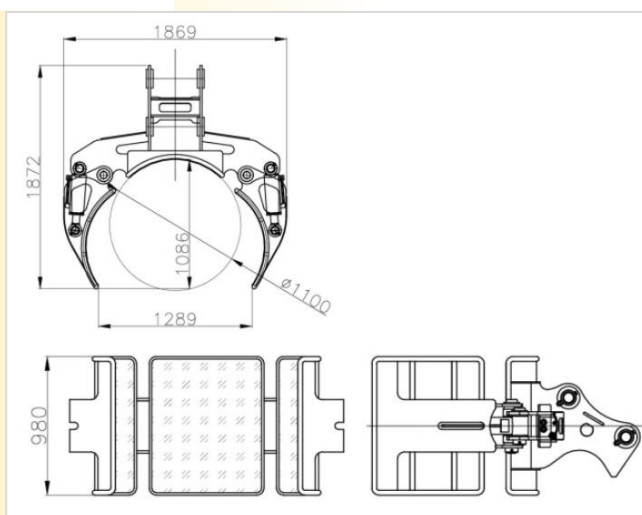
安全性・作業効率の向上に土のう専用グラップル！

【特長】

- 大型土のう袋を傷をつけることなくしっかりとホールドする専用グラップルです。
- 土のう袋の設置・撤去作業にクレーンを用意する
時間と手間を減らして安全に作業できます。



商品コード	MDG 04081	
型式	TTG200	
クラス	m ³	0.4~0.8
質量	kg	720
爪幅・高さ	mm	980
開口時長さ	mm	1,872
最大開口幅	mm	1,289
最大油圧	Mpa	25
最大油量	l/min	100~160
配管仕様	共用配管(2本配管)	



SRS YouTubeチャンネル
商品紹介の動画はこちら



SRS ショッピングサイト
お買得商品が盛りだくさん



SRS エスアールエス株式会社

PROMAX プロマックス事業部

〒103-0027 東京都中央区日本橋3-12-2 朝日ビルディング8F

TEL:03-3517-3355 FAX:03-3517-3356

レンタルのご用命は