

レンタルします！！

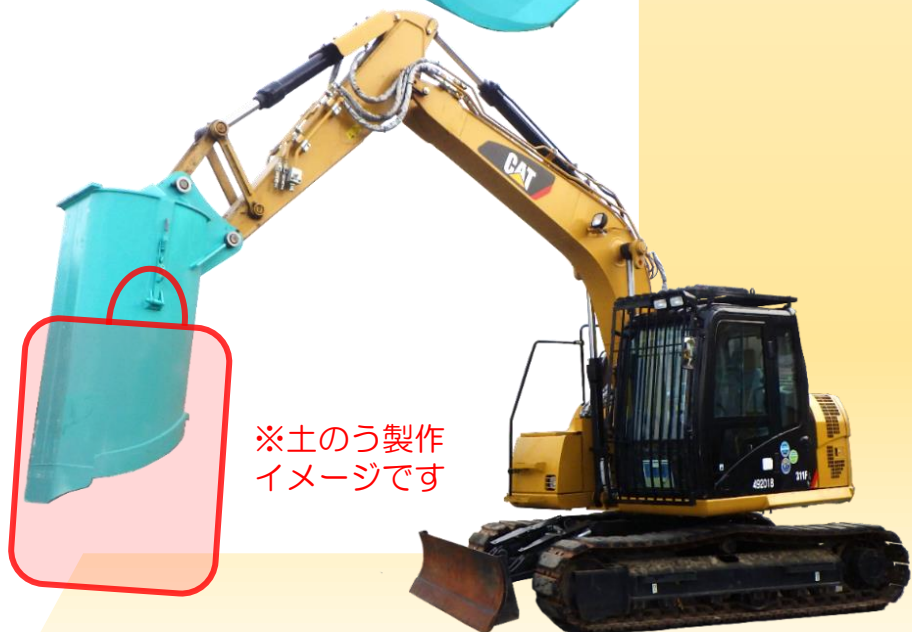
土のう製作用バケツト
クラス0.7m³

TT200

作業効率UP!

“バケツト容量
約1m³!!”

作業時間を大幅カット!
作業員の負担軽減!



※土のう製作
イメージです

シンプルな構造で安全に土のう製作ができる!



エスアールエス株式会社 HP: <https://www.srscorp.co.jp/>



大型土のう製作専用アタッチメント

【土のう製作手順】

① 0.7m³クラスバックホーに取り付けて土のう製作用バケットで土砂をすくう（約1m³）。



② バケットを抱え込んだ状態で大型土のう袋を被せ、吊りハンドを左右のフックに掛ける。



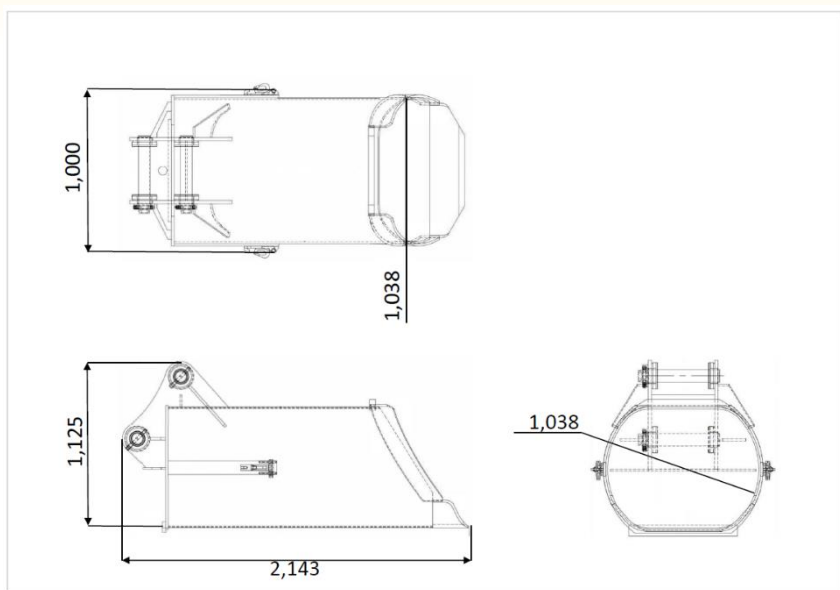
③ ゆっくりとバケットを返して、大型土のう袋に土砂を移す。
左右のフックから吊りバンドを外す。



④ バケットをゆっくり引き抜く。
大型土のう袋の口を縛る。



⑤ **完成！**



商品コード	MDJ 70000	
型式	TT200	
クラス	m ³	1
バケット容量	m ³	1.0
開口部最大径	mm	1,038
質量	kg	803
全長	mm	2,143
全幅	mm	1,000
全高	mm	1,125

SRS YouTubeチャンネル
商品紹介の動画はこちら



SRS ショッピングサイト
お買得商品が盛りだくさん



SRS エスアールエス株式会社

PROMAX プロマックス事業部

〒103-0027 東京都中央区日本橋3-12-2 朝日ビルディング8F

TEL:03-3517-3355 FAX:03-3517-3356

レンタルのご用命は