

レンタルします！！

林業仕様バックホー
0.45m³ クラス

SK135SR-7F

1台5役のすぐれモノ！

「寄せる、搬送する」「林道を作る」「掘り起こす」
「木材を挟む」「木材を切断する」



イワフジ工業製
木寄せウインチ TW-2S



松本システムエンジニアリング製

フェラーバンチャ



エスアールエス株式会社 HP: <https://www.srscorp.co.jp/>



スウェーデン鋼と高張力鋼による溶接構造で、高い剛性を実現

◆ 林材の切断作業

格納式の刃物を取り付けることで、立木（立竹）の伐倒作業と同時に路網作設及びグラブ作業を1台で行う事が出来ます。

◆ バケット作業

バケット内側にクランプアームを収納し溝堀り・床堀りなど掘削作業が可能。

◆ 強力なグリップ力による切り株の伐根や岩石の搬出作業

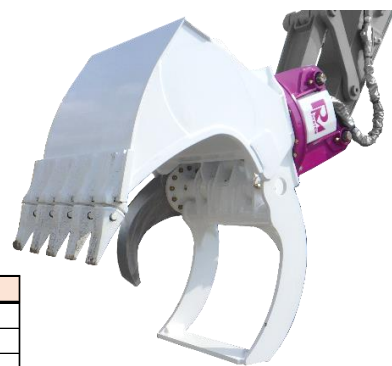
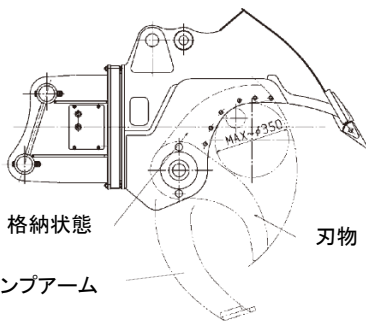
掘削作業時クランプアームを収納し、バケット作業で切株や岩を引き起こした後、クランプアームでつかみ取り搬出が出来ます。

◆ 耐久性のある作業道の開設作業

バケットとクランプアームにて材料の挟み移設作業や、バケット底板により路網土の締め固め作業、切株を伐根し振り落とした土を、土止めとして使用するなどの作業が行えます。

◆ 強靱で強力なローテーターで能率の向上

強力な回転トルクはフレーム内に2個の油圧モーターを搭載することで実現。床堀や切株の根切時にローテーターの角度を45度・90度にさせた状態で掘削作業ができ路網開設作業の効率が向上します。



商品コード	VHD 450SW	
クラス	m ³	0.45
メーカー	コベルコ建機	
型式	SK135SR-7F	
形状	後方超小旋回	
後端旋回半径	mm	1,490
全高	mm	2,810
全幅	mm	2,490
運転質量	kg	16,000
バケット容量	m ³	0.4
クローラ仕様	鉄クローラ	
クレーン能力	ton	-
環境対応	オフ2014年基準	

フェラーバンチャ			
カット最大寸法	mm	300~400	
バケット容量	m ³	0.4	
最大開口幅	mm	1,001	
バケット幅	mm	903	
旋回速度	rpm	12	
カッター用最高使用圧力	MPa	27.4~31.4	
最大使用流量	L/min	110~130	
質量	kg	1,240	

木寄せウインチ TW-2S			
引張力(平均)	kN	17.9	
索速度(平均)	m/min	46	
巻込容量	75m/Φ11.2 70m/Φ10		
フリー操作	クロークラッチ(電動シリンダ)		
ウインチ操作	手動		



SRS YouTubeチャンネル
商品紹介の動画はこちら



SRS ショッピングサイト
お買得商品が盛りだくさん



SRS エスアールエス株式会社

SRS Corp.

PROMAX プロマックス事業部

〒103-0027 東京都中央区日本橋3-12-2 朝日ビルディング8F

TEL:03-3517-3355 FAX:03-3517-3356

レンタルのご用命は