

レンタルします！！

油圧圧砕機大割

SDS30RC

高強度コンクリート製
RC造解体に対応！



増加する高強度コンクリート解体に対応

破砕性能と耐久性を大きく向上させた設計です。



エスアールエス株式会社 HP: <https://www.srscorp.co.jp/>



鉄筋コンクリート壁 & ベタ基礎を破砕します！

ブレーカー作業を削減

ブレーカー作業に取替わり解体機で作業可能。振動・騒音が軽減されます。



増加する住宅のベタ基礎解体に対応

住宅の高強度化により増加したベタ基礎の解体も可能。
ブレーカー作業による振動騒音による近隣クレーム対策にも！

RC造ビル解体時の開口作業に対応

ミニクラスしか入れない場所でのコンクリート壁開口作業。
厚み200ミリの壁を破砕しブレーカー作業を削減します。



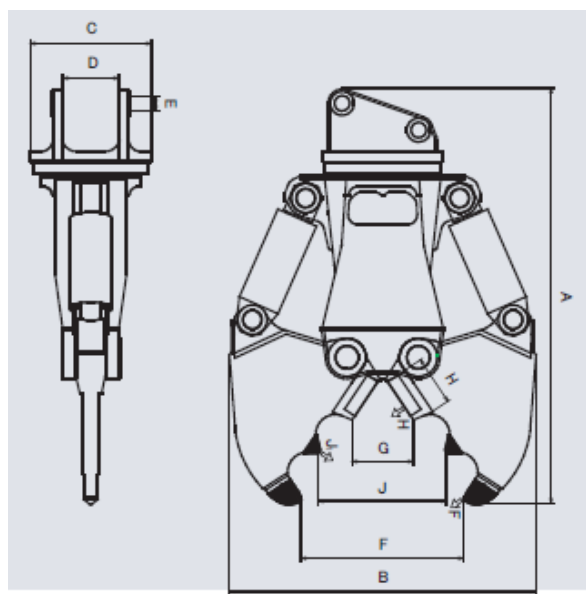
RC造ビル階上解体に対応

ミニしか載せられない階上解体にも。カッターアームと一緒に載せれば
RC造と鉄骨造部分の両方に1台で対応できます。



RC造ガレージ解体に対応

住宅1階のRC造ガレージの解体をミニクラスで施工実現。2階の軽量鉄骨住居部はアーム交換したカッターで解体対応！



商品コード	MCD 1000B	
クラス	m ³	0.1~0.2
質量	kg	300
A)全長	mm	1,203
B)全高	mm	845
C)全幅	mm	342
D)ブラケット内幅	mm	200
E)ブラケットボス径	φ/mm	60
F)破砕力	tons	17
F)最大開口幅	mm	430
G)カッター一部開口幅	mm	170
H)カッター長	mm	130
H)カッター刃交換方式	4面反転方式	
旋回機能	フリー旋回方式	
設定圧力	kN	2.45
交換アームパターン	SLC	

SRS YouTubeチャンネル
商品紹介の動画はこちら



SRS ショッピングサイト
お買得商品が盛りだくさん



SRS エスアールエス株式会社

PROMAX プロマックス事業部

〒103-0027 東京都中央区日本橋3-12-2 朝日ビルディング8F
TEL:03-3517-3355 FAX:03-3517-3356

レンタルのご用命は