

レンタルします！！

解体BH後方2ピース
クラス0.1m³

ZX35U-5B

商品動画から採用者向け
メッセージまで

SRS
YouTube
チャンネル



SRS YouTube チャンネル

～解体BH後方2ピース動画～



木造家屋解体機



◆視認性に優れた上方視界

前面上部と天窗間をピラーレスにし、アームの最上昇時でも切れめなく目視ができ、作業効率を高めます。

さらにTOPS/OPGに対応した4柱キャノピは、落下物や転倒からオペレータの被害を最小限にとどめます

TOPS : Tip-over Protective Structures
(転倒または横転からの保護構造)

OPG : Operator Protective Guards
(落下物や飛来物からの保護構造)



エスアールエス株式会社 HP: <https://www.srscorp.co.jp/>



住宅地など狭い現場にらくらく進入出来る解体専用機



◆AFL (AUX ファンクションレバー) と 疲れにくい快適な操作空間

両手のハンドルレバーのみでアタッチメントの操作ができます。長時間の運転にも疲れにくく、ストレスの少ない優れた操作空間を実現でき、効率の良いきめ細かな解体作業が可能です。作業速度はスイッチのスライド量に応じ調整できます。



◆ペダルをなくして足元がスッキリ

AFL (AUX ファンクションレバー) の採用により、アタッチメント操作用のペダルをなくし、足元をスッキリしました。



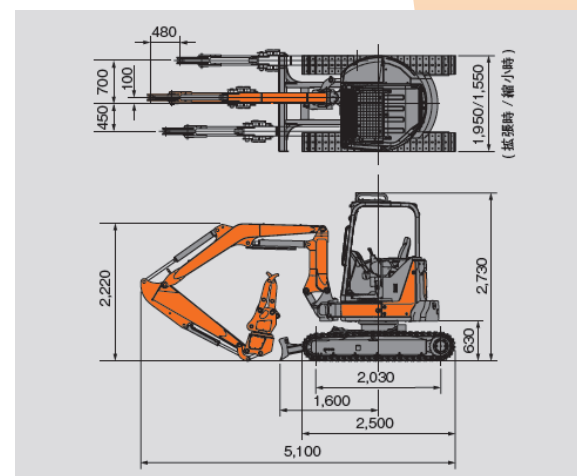
◆機能性に優れた操作スイッチ類

可変脚とブレード操作兼用レバーと切替えスイッチを直線的に結ぶことで操作に無駄がありません。予備流量の高/低切替えも簡便です。



◆可変脚により狭路にも進入が容易

解体現場への搬送・搬入はゲージ幅を縮めることで狭い進入路を通過できます。



商品コード	VBZ 140Z3	
クラス	m ³	0.1
メーカー	日立建機	
型式	ZX35U-5B	
形状	後方超小旋回/2ピースブーム	
フロント最小旋回半径	mm	2,360
後端旋回半径	mm	980
全高	mm	2,730
全幅 最小/最大	mm	1,550/1,950
最大掘削高さ	mm	6,310
運転質量	kg	4,560
アタッチメント装着重量	kg	470
バケット容量	m ³	0.09
クローラ仕様	鉄クローラ+ゴムパット	
クレーン能力	ton	-
環境対応	国土交通省3次基準	

SRS YouTubeチャンネル
商品紹介の動画はこちら



SRS ショッピングサイト
お買得商品が盛りだくさん



SRS エスアールエス株式会社

PROMAX プロマックス事業部

〒103-0027 東京都中央区日本橋3-12-2 朝日ビルディング8F

TEL:03-3517-3355 FAX:03-3517-3356

レンタルのご用命は