

レンタルします！！

解体BH後方小旋回(2ピース)

クラス 0.05m³

ZX17U-5

内装解体作業に適した小型解体機

小さな車体を活かし建物内でもラクに移動できます。

※解体用フォークは別途レンタルとなります。



■優れた全操作油圧パイロット式

油圧パイロットレバーをフロントブームスイング、旋回、走行およびブレードに採用。

操作しやすいレバー位置にすることで疲労を低減。

■ツーピースブーム

アームがより垂直方向に伸ばせたりアームを折畳むことで狭い範囲の旋回が可能になります。



スイングペダル



アップブーム操作、スイング操作

アップブーム/スイング切替えスイッチ



エスアールエス株式会社 HP: <https://www.srscorp.co.jp/>



狭い建物内での機動性とワンクラス上の作業高さを実現

■シンプルで扱いやすい操作空間

キー SWITCH、エンジンコントロールレバーなど、初めて使うオペレータにもわかりやすい位置に配置しました。
モニターは視認性に優れた明るい液晶モニタを採用しています。



■ニュートラルエンジンスタート機能付きロックレバー

レバーをロック位置にしないとエンジンが掛からない安全機構です。



■便利な走行2速度切替ペダル

楽な姿勢で踏み込めるペダルを採用。
ペダル踏み込み時に切替わりスピーディな移動が可能です。

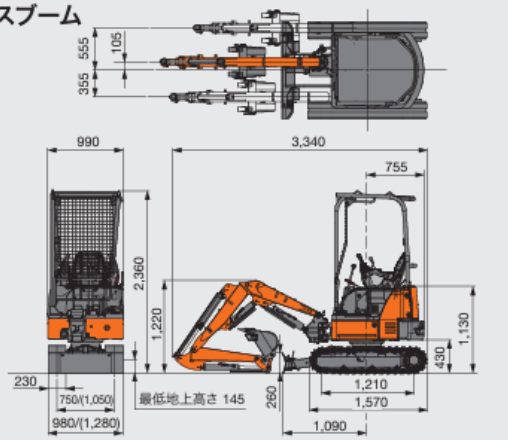


■狭所に対応する可変脚式クローラ&ブレード

レバー操作でクローラの幅を変更できます。
狭い現場への移動や輸送時は縮めて使用し、掘削時は拡張して使用することで、高い安定性を発揮します。



・ツーピースブーム



商品コード	VBZ 140Z3	
クラス	m ³	0.05
メーカー	日立建機	
型式	ZX17U-5A 屋内解体機	
形状	後方小旋回/ツーピースブーム	
フロント最小旋回半径	mm	1,700
後端旋回半径	mm	755
全高	mm	2,360
全幅 最小/最大	mm	980/1,280
最大掘削高さ	mm	4,210
運転質量	kg	1,910
アタッチメント装着重量 全幅最小/最大	kg	100/180
パケット容量	m ³	0.024
クローラ仕様	鉄クローラ+ゴムパッド	
クレーン能力	ton	-
環境対応	国土交通省3次基準	

SRS YouTubeチャンネル
商品紹介の動画はこちら



SRS ショッピングサイト
お買得商品が盛りだくさん



SRS エスアールエス株式会社

PROMAX プロマックス事業部

〒103-0027 東京都中央区日本橋3-12-2 朝日ビルディング8F

TEL:03-3517-3355 FAX:03-3517-3356

レンタルのご用命は