

レンタルします！！

林業用BHフェラーバンチャ

クラス0.45m³

SK135SR-7F

商品動画から採掘者向け
メッセージまで

SRS
YouTube
チャンネル



あらゆる作業をこの一台でこなし
作業効率がUP！

SRS YouTube チャンネル
～ハイブリッドバケット動画～

- 立木切断刃で進路木の伐採、集積のための短幹切断
- 掘り機での切断木の運搬
- バケットによる除根、岩塊の撤去、埋戻し
- 回転するアタッチメントでの法面・路面整形

オカダアイオン製
ハイブリッドバケット
OHB-120



エスアールエス株式会社 HP: <https://www.srscorp.co.jp/>



チェーンソーに代わり、危険な伐倒作業を担うフェラーバンチャ

■多機能フェラーバンチャ

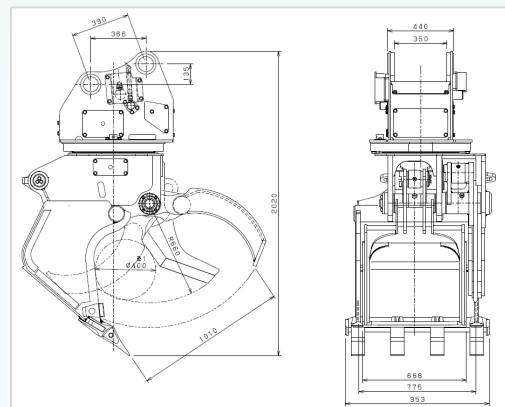
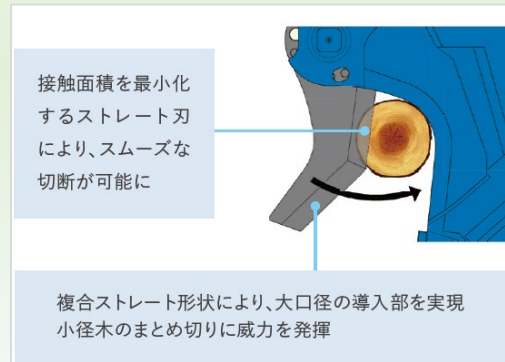
立木切断刃、グラップル機能、掘削用バケットの機構を併せ持つ1台3役のアタッチメント付き林業仕様油圧ショベル。

■切断刃の搭載

グラップルに立木切断刃を搭載することで、油圧ショベル単体で路網開設作業が可能です。

■優れた作用性・耐久性

バケット底面は直線形状の為、整地作業が向上。
 底板は厚板の特殊鋼を採用することで、耐久性がアップしました。
 特殊耐摩耗鋼を用いた立木切断刃は耐久性に優れ、
 高い切断力を発揮。くさび型の突端部を持つV字形状刃は、
 太い木材でもスムーズに切断できます。



商品コード	VHD 450SW
クラス	m ³ 0.45
メーカー	コベルコ建機
型式	SK135SR-7F
形状	後方超小旋回
後端旋回半径	mm 1,490
全高	mm 2,810
全幅	mm 2,490
運転質量	kg 16,000
バケット容量	m ³ 0.4
クローラ仕様	鉄クローラ
クレーン能力	ton -
環境対応	オフ2014年基準

ハイブリッドバケット OHB-120	
カット最大寸法	mm 400
バケット容量	m ³ 0.26
最大開口幅	mm 1,010
バケット幅	mm 950
旋回速度	rpm 10
使用圧力	MPa 32
使用流量	L/min 120
質量	kg 1,230

木寄せウインチ NSW-30	
引張力(平均径)	kN 24.5
索速度(平均径)	m/min 48
巻込容量	Φ10×70m Φ12×50m
ブレーキ	油圧式(カウンタバランスバルブ)
ウインチ操作	手動式

SRS YouTubeチャンネル
 商品紹介の動画はこちら



SRS ショッピングサイト
 お買得商品が盛りだくさん



SRS エスアールエス株式会社

PROMAX プロマックス事業部

〒103-0027 東京都中央区日本橋3-12-2 朝日ビルディング8F

TEL:03-3517-3355 FAX:03-3517-3356

レンタルのご用命は