

レンタルします！！

アルミ製可搬式作業台 CSJ18TRU・CSJ15TRU

安全性や堅牢設計はそのままに
軽量化と作業性を高めたモデルです。



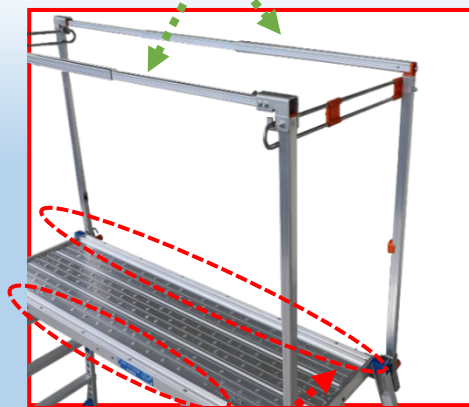
エアベース
CSJ18TRU

脚踏み機構により、主脚開閉が簡単



四方を囲む感知バー

感知ロッドにより転落の予防が可能。
手がかり棒に装備することにより
設置収納が簡単



安全性の向上

天板端部を囲む突起を追加すること
により、踏み外しによる事故を防止

高さ	エアベース	マキシムベース	重量比
1,800mm	25.6kg	30.2kg	-15.2%
1,500mm	23.8kg	28.5kg	-16.5%



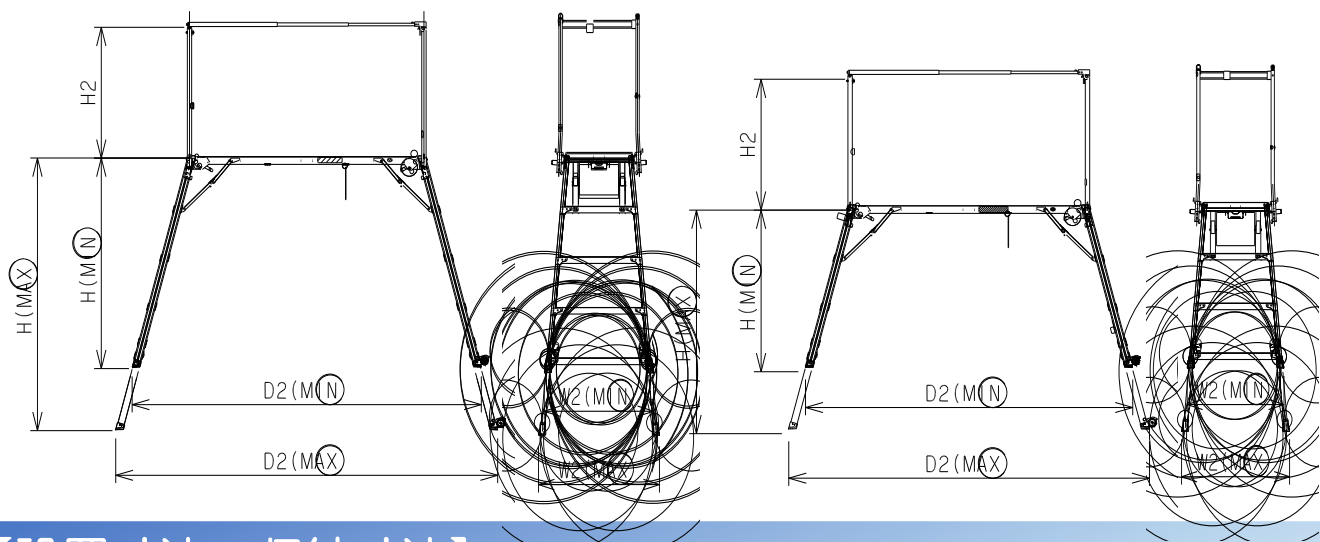
軽量化と作業性を高めた進化モデル

【寸法図】

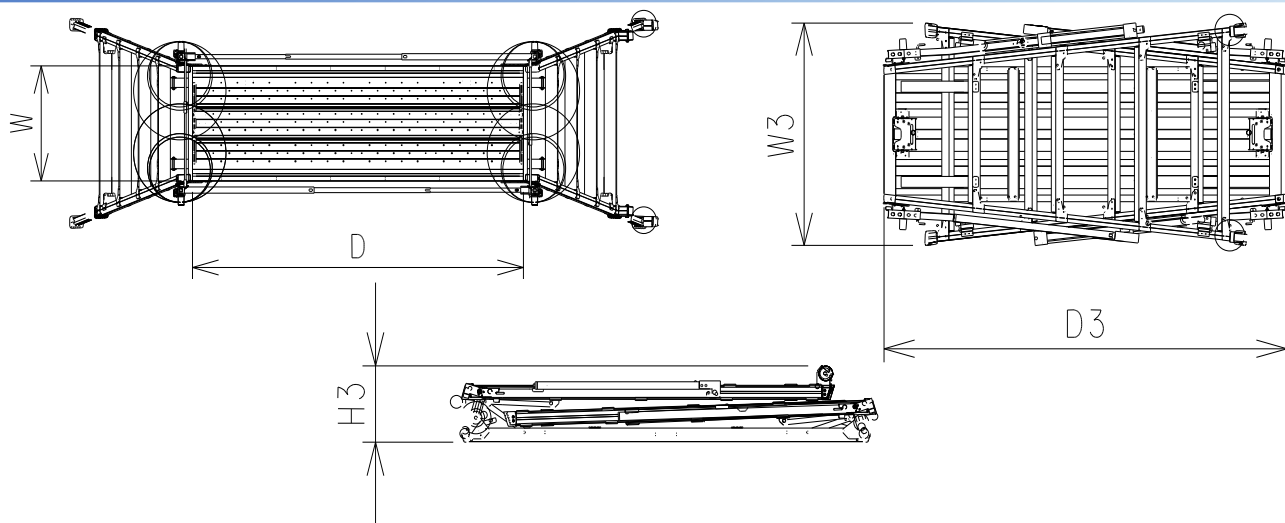
高さ比較

CSJ18TRU

CSJ15TRU



【設置寸法・収納寸法】



商品コード	型式	天板有効寸法		作業床高さ	設置寸法		収納寸法			感知バー 高さmm H2	キャスター	質量 kg(暫定値)	許容荷重 kN
		mm W	mm D	mm H	mm W2	mm D2	mm W3	mm D3	mm H3				
T3B 1760B	CSJ18TRU	500	1,530	1,760~1,360	912~825	2,724~2,494	824	1,592	275	845	あり	25.6	1.47
T3B 1445B	CSJ15TRU			1,445~1,045	843~757	2,545~2,314			268				

SRS YouTubeチャンネル
商品紹介の動画はこちら



SRS ショッピングサイト
お買得商品が盛りだくさん



エスアールエス株式会社

ブルーテック事業部 首都圏営業所

〒103-0027 東京都中央区日本橋3-12-2 朝日ビルディング1F

ご注文の連絡はこちらの番号までお願い致します。

TEL:048-724-0280 FAX:048-724-0281

レンタルのご用命は