

Z™-60/37DC & Z™-60/37FE

[室内でも安心して使えるDCタイプ]

[長距離走行・電源の無い場所でも安心なFEリアル・ハイブリッドタイプ]



電動駆動の
18.16m屈伸ブーム!

驚異の
11.15m水平リーチ

特長

- ▶ 作業台高さ 18.16m
- ▶ 水平リーチ 11.15m
- ▶ 最大上昇 & 水平クリアランス 7.39m
- ▶ 最大積載重量 227kg
- ▶ 機体重量約 7,500kg (型式、装備、オプションにより変わります)
- ▶ 作動範囲が135°の1.52mジブブーム
- ▶ 4輪AC電気駆動システム
- ▶ 355°非連続回転ターンテーブル
- ▶ ポジティブ・トラクション走行機構
- ▶ シールド (AGM) 又は液式バッテリー選択可能。※FEはAGMのみ
- ▶ ノンマーキングタイヤ
- ▶ その他 多彩なオプション。安全性・作業効率アップ。

自走式Z型電動屈伸ブーム Z™-60/37DC & Z™-60/37FE

仕様

モデル	Z-60/37DC & Z-60/37FE
最大作業高さ ^(※1)	20.16 m
最大作業台高さ	18.16 m
最大水平リーチ	11.15 m
最大上昇&水平クリアランス	7.39 m
Ⓐ 作業台長さ	0.91 m / 0.76 m
Ⓑ 作業台長さ	2.44 m / 1.83 m
Ⓒ 高さ / Ⓓ 長さ (格納時) ^(※2)	2.54 m / 8.15 m
Ⓔ 高さ / Ⓕ 長さ (輸送時) ^(※2)	2.62 m / 6.30 m
Ⓖ 車幅	2.49 m
Ⓗ ホイールベース	2.49 m
Ⓘ 地上クリアランス (車輛中央部)	0.33 m
性能	
最大積載荷重	227 kg
作業台回転	160°
垂直ジブ回転	135°
ターンテーブル回転	355° (非連続)
後方小旋回 (ライザー上昇)	0.58 m
後方小旋回 (ライザー下降)	0.81 m
走行速度 (格納時)	6.44 km/h
走行速度 (上昇時) ^(※3)	1.09 km/h
登坂能力 (4WD) (格納時) ^(※4)	45%
最小回転半径 (内周)	2.51 m
最小回転半径 (外周)	5.69 m
制御	24V DC (比例)
タイヤ	355/55D625、14層
動力	
駆動系	34V 3相AC
動力源	48V DC (6Vバッテリー 8個)
	DCモデルは390Ah液式標準装備
	FEモデルは415Ahシールド式 / AGM標準装備
	24.8 HP (18.5kW) クボタD1105 T4駆動
	AC発電機 (FEのみ)
補助動力	12V DC
作動油タンク容量	68.14 L
燃料タンク容量	64.35 L
機体重量^(※5)	
Z-60/37DC	7,530 kg
Z-60/37FE	7,756 kg
対応規格	ANSI A92.5、CSA B354.4、EN 280、AS 1418.10

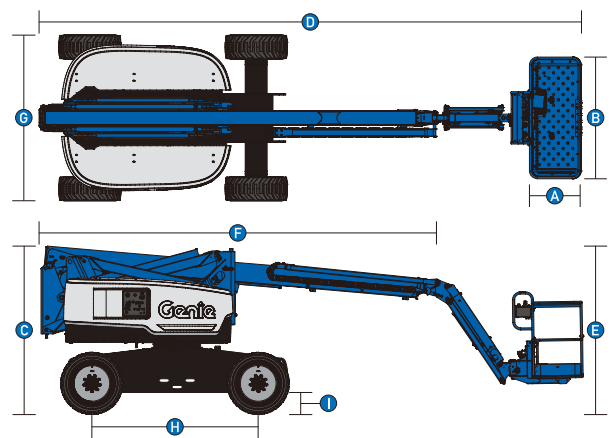
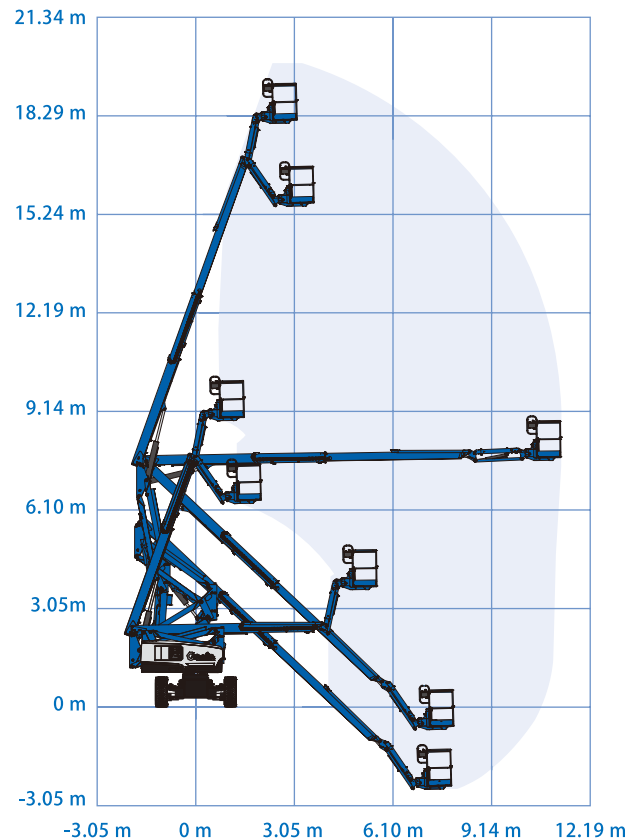
※1：作業高さは作業台高2mを加えた値です。※2：ジブを折りたたんだ場合の値です。※3：ブーム上昇時 (高所作業中) は固く水平な表面のみで動作するように設計されています。※4：登坂能力とは坂を走りあがる能力です。詳細は操縦者マニュアルをご参照ください。※5：重量は適応規格やオプションによって異なります。

各種オプション

作業台オプション	2方から乗り込み可能なスイングゲート式入り口付き鉄製1.83m作業台 (標準) 3方から乗り込み可能な側面スイングゲート式入り口付き鉄製2.44m作業台	その他オプション ハーフメッシュ作業台用インサート、作業台上部の補助レール 作業台内にエアコンプレッサー用ケーブル及び配管 生分解性作動油、悪環境対応装備一式 航空機対応作業用保護パッケージ一式 (1.83m作業台のみ) 親指ロッカー操舵、工具用トレイ (台) パイプ運搬クレードル (ベア) ^(※6) 、警報器一式 パネル運搬クレードル ロック可能な作業台制御ボックスカバー 牽引装置一式、作業灯・照明一式 オペレーター安全保護パッケージ ^(※6) 、フラッシュ・ビーコン オペレーター安全警報アラーム、落下防止バー
ジブ	1.52mジブブーム	
エンジンオプション	24.8 HP (18.5kW) クボタT4ディーゼル	
駆動オプション	4WD電気AC (標準)	
車軸オプション	アクティブ・オシレーション式車軸 (4WDは標準装備)	
タイヤオプション	不整地用フォーム充填ノーパンクタイヤ (FEにおいて標準装備)	
	不整地用フォーム充填ノンマーキングタイヤ (DCにおいて標準装備)	
動力オプション	2000ワット120VAC電源インバータ	
	寒冷地用スターター ディーゼルスラバー / スパーク防止装置 (FEのみ)	

※6：パーツ販売のみ

Z-60/37DC & Z-60/37FE 可動範囲



SRS エスアールエス株式会社 ブルーテック事業部

【営業統括部】

〒103-0027 東京都中央区日本橋3-12-2 朝日ビルデング8F
TEL: 03-3517-3351 FAX: 03-3517-3352

【広野営業所】

〒979-0401 福島県双葉郡広野町上北迫岩沢1-15-2
TEL: 0240-28-0018 FAX: 0240-28-0019

【首都圏営業所】

〒362-0021 埼玉県上尾市原市299
TEL: 048-724-0280 FAX: 048-724-0281

【相模原営業所】

〒252-0244 神奈川県相模原市中央区田名3495-1
TEL: 042-764-2637 FAX: 042-764-2638

<http://www.srscorp.co.jp/>

【京滋営業所】

〒529-1431 滋賀県東近江市五箇荘山本町664-1
TEL: 0748-48-8333 FAX: 0748-48-8334

【関西営業所】

〒551-0023 大阪府大阪市大正区鶴町1-1-31
TEL: 06-6556-3581 FAX: 06-6556-3582

