

レンタルします！！

高所作業車／クローラ
直進ブーム 13m

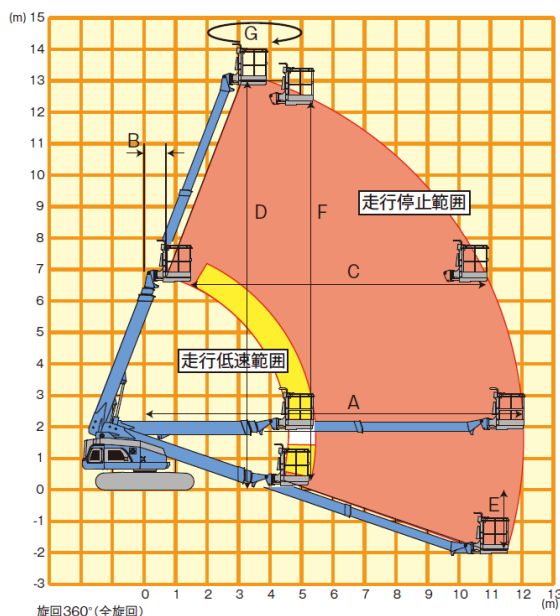
NUL13SUJ

「安心・安全」の クローラ式 伸縮ブーム型高所作業車



水平移動長さ (C): 9.4m
伸縮最縮、起伏最大位置を
基準とした水平移動可能長さ

垂直上昇高さ (F): 12.4m
伸縮最縮、起伏最大位置を
基準とした垂直移動可能高さ

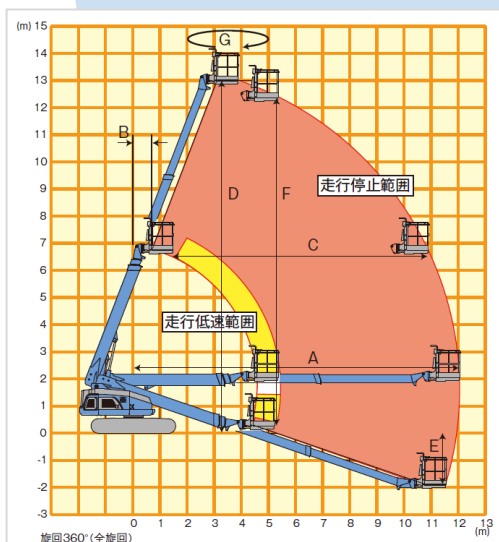


エスアールエス株式会社 HP: <https://www.srsCorp.co.jp/>



省燃費で安心・安全な高所作業車です

- ◆目標物へのソフトなアプローチ
- ◆エンジン回転制御と作動油量減による
省エネ・省資源化
- ◆エンジンをダウンサイジングしても
同クラス機の出力を確保
- ◆安心・安全のための装置・設備が充実
(緊急停止装置・デットマン装置・操作レバー先入れ
防止など)

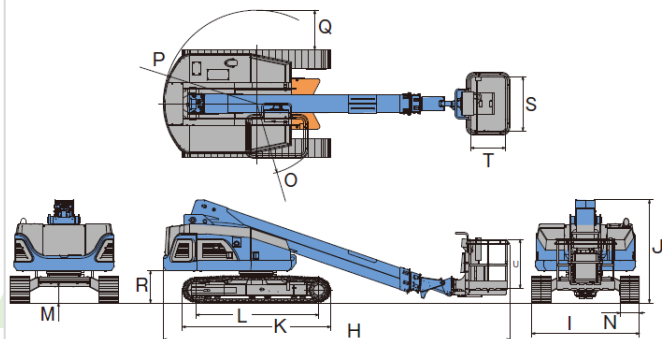


商品コード		PA2 13022		
型式		NUL13SUJ		
性能	作業床最大積載荷重	kg	250	
	ブーム旋回角度		360° (連続旋回)	
	登坂能力(格納姿勢)	%	36(20°)	
重量	車両重量	kg	8,150	
	最大接地圧(PAD付)	kPa	103	
動力源	エンジン(水冷4サイクルディーゼル)		D1305	
	定格出力	kW	17.5(23.8PS)	
	使用燃料		軽油(超低硫黄軽油)	
	燃料タンク容量	L	100	
	作動油タンク容量	L	50	
作動速度	起伏(ブーム全縮)	上	秒	36
		下	秒	40
	伸縮	伸	秒	28.5
		縮	秒	26
	旋回(ブーム全縮)		秒	55/360°
	作業床首振り		秒	15/-90~90°
走行		低	km/h	1.2
		高	km/h	1.5
		2速	km/h	2.5

作業範囲・車両寸法

作業寸法	A 最大作業床半径	mm	12,020
	B 最小作業床半径	mm	735
	C 最大水平移動長さ(高さ)	mm	9,405(6,770)
	D 最大作業床高さ	mm	13,015
	E 最低作業床高さ	mm	1,875
	F 最大翠帳区上昇高さ	mm	12,400
	G バケットスイング角度(左/右)	度	90/45
車両寸法	H 全長	mm	7,235
	I 全幅	mm	2,250
	J 全高	mm	2,150
	K クローラ全長	mm	3,120
	L タンブラ中心距離	mm	2,590
	M 最低地上高さ	mm	330
	N クローラシュー幅	mm	400
	O 最小回転半径	mm	14,950
	P 後端旋回半径	mm	1,950
	Q 旋回時車幅最大出代	mm	825
	R 旋回台下端高さ	mm	670
S 作業床内寸法幅	mm	1,130	
T 作業床内寸法奥行	mm	730	
U 作業床内寸法高さ	mm	1,020	

■外観図



SRS YouTubeチャンネル
商品紹介の動画はこちら



SRS ショッピングサイト
お買得商品が盛りだくさん



エスアールエス株式会社

ブルーテック事業部 関西営業所

〒551-0023 大阪府大阪市大正区鶴町1-1-31

TEL:06-6556-3581 FAX:06-6556-3582

レンタルのご用命は