

レンタルします！！

アルミ製可搬式作業台

CSJ10MTRU

天板がコンパクトで狭い所でも作業ができます！

エアベースミニ



軽くて丈夫なアルミ製

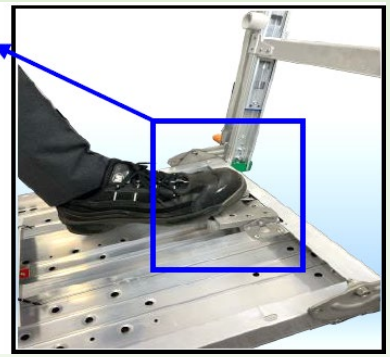
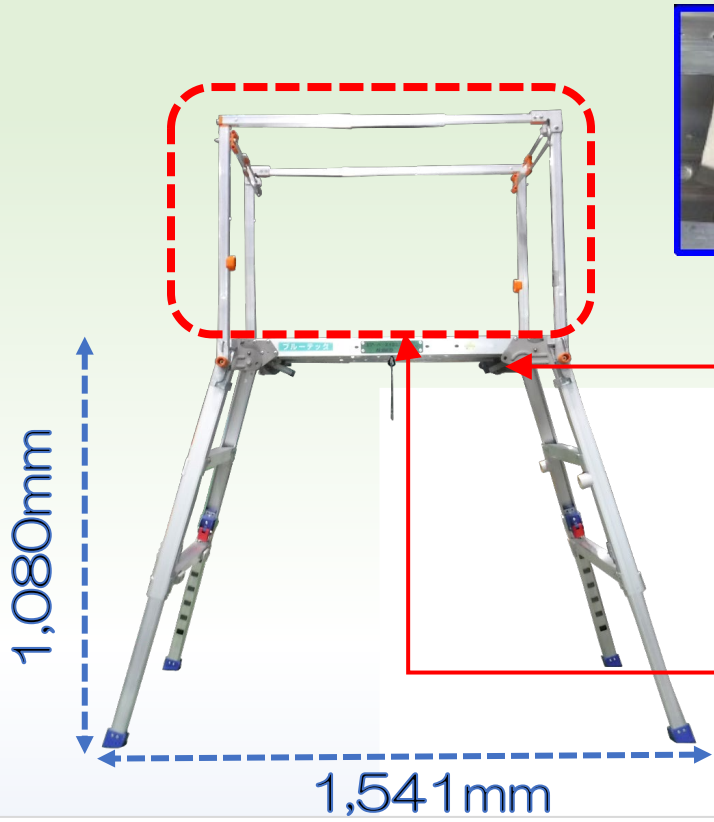
天板の高さが約70cm～1mまで調整可能な小型作業台です。



エスアールエス株式会社 HP: <https://www.srscorp.co.jp/>



軽量化と作業性を高めたモデルです！



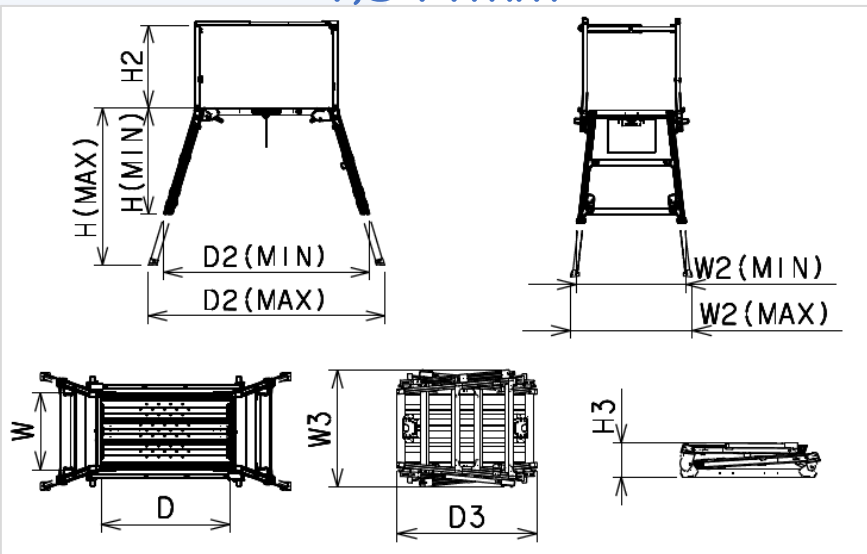
主脚脚踏み機構

- 主脚の開閉が簡単



四方を囲む感知ロッド

- 感知ロッドにより転落の予防が可能



商品コード	型式	天板有効寸法		作業床高さ	設置寸法		収納寸法			手がかり棒 高さ mm H2	手がかり棒 キャスト	質量 kg	許容荷重 kN	
		W	D		W2	D2	W3	D3	H3					
T3B 1100B	CSJ10MTRU	500	795	730~1,080	688~762	1,340~1,541	761	855	219	感知ロッド仕様	570	なし	16.0	1.47

SRS YouTubeチャンネル
商品紹介の動画はこちら



SRS ショッピングサイト
お買得商品が盛りだくさん



エスアールエス株式会社

ブルーテック事業部 首都圏営業所

〒103-0027 東京都中央区日本橋3-12-2 朝日ビルディング1F

ご注文の連絡はこちらの番号までお願い致します。

TEL:048-724-0280 FAX:048-724-0281

レンタルのご用命は