

国土交通省指定機能

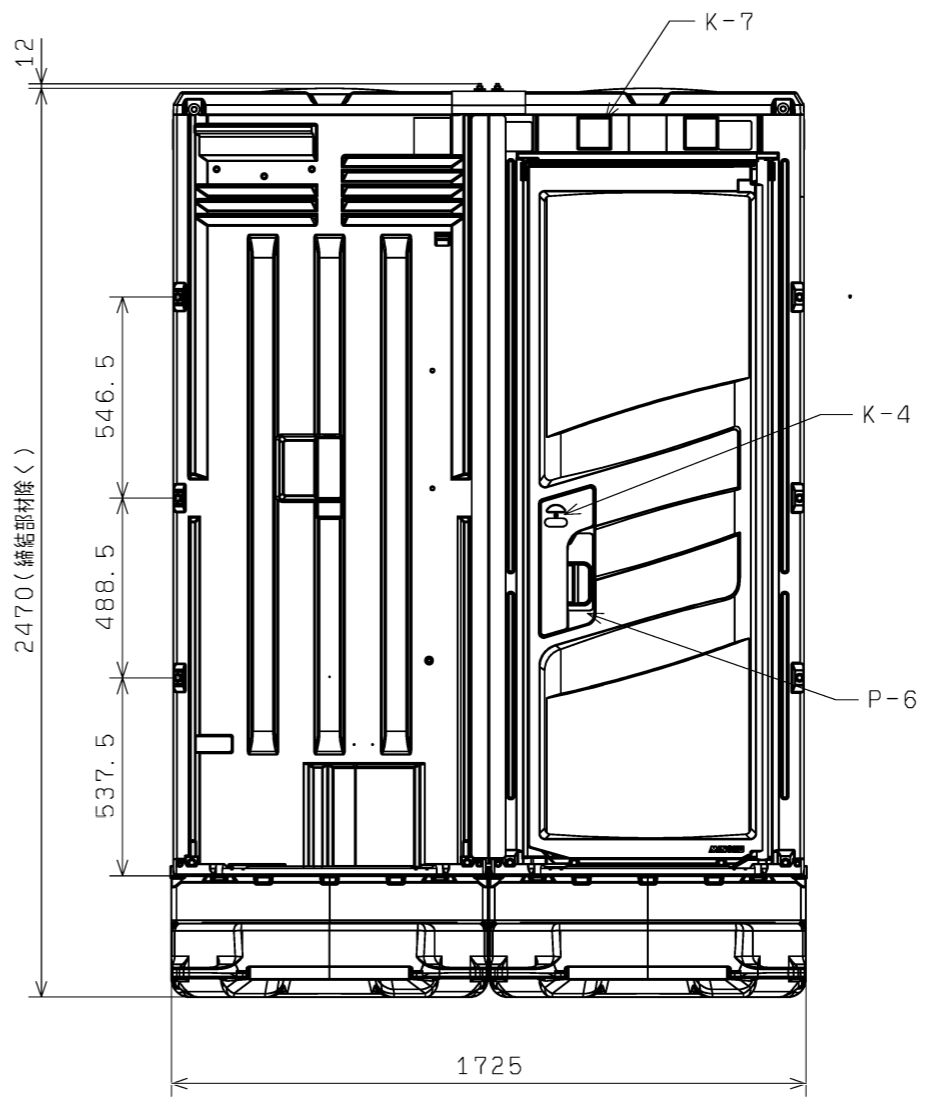
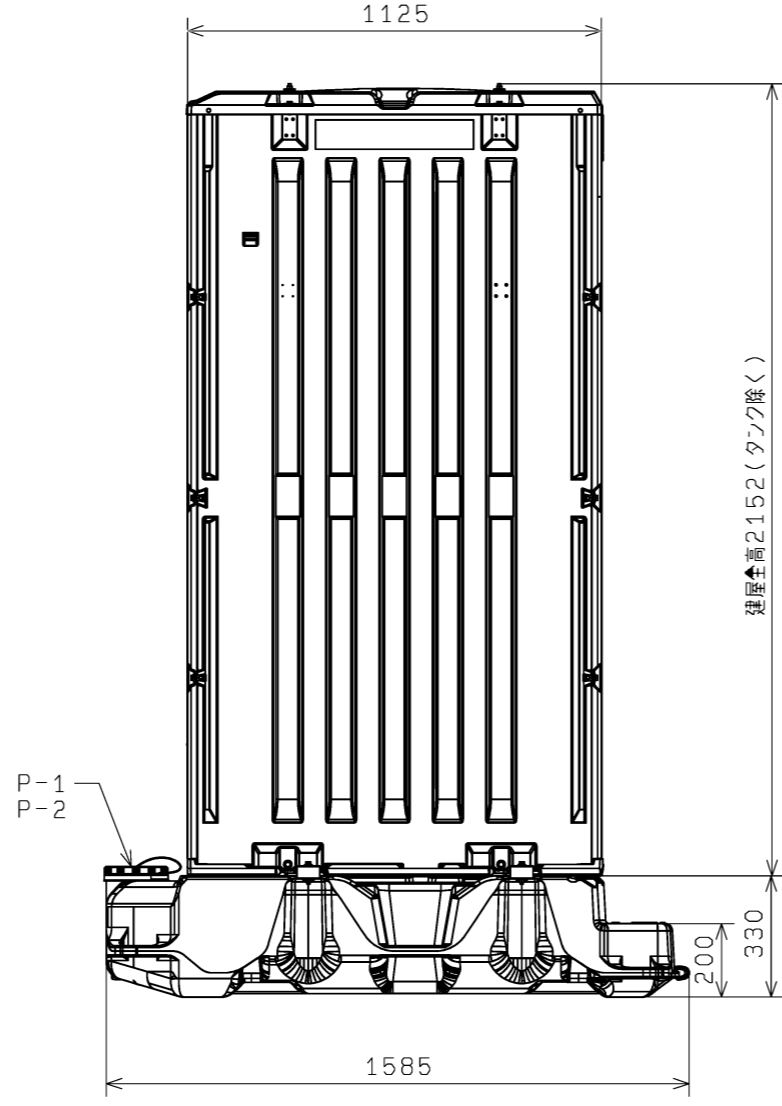
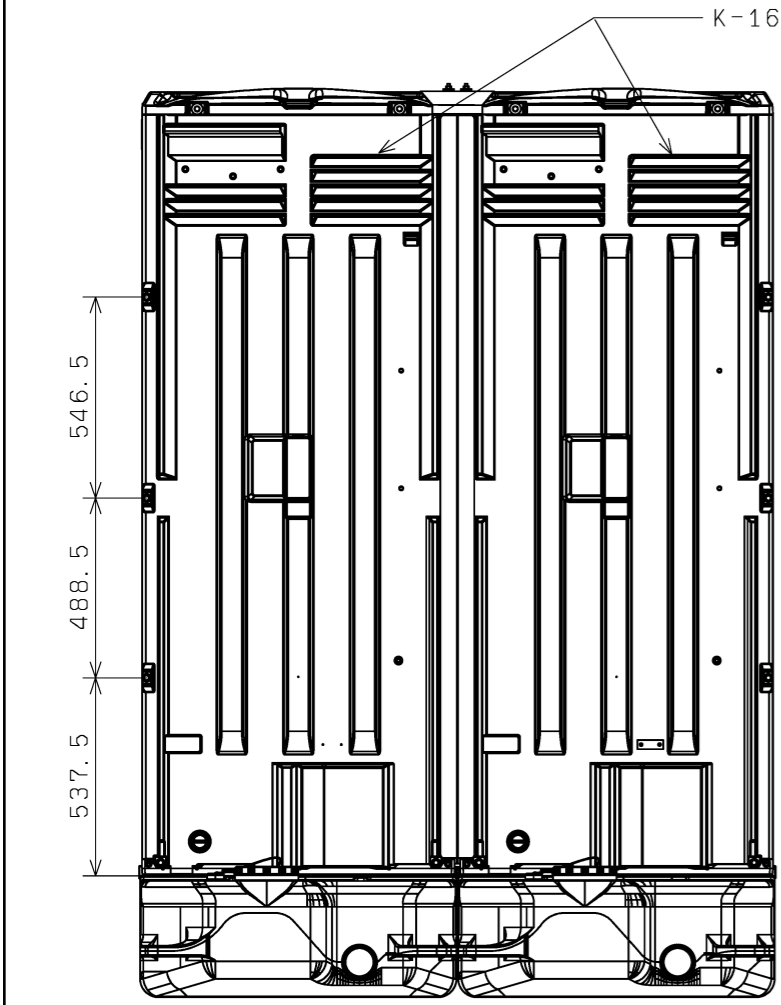
NO.	名称	備考
K-1	洋式便座	標準仕様
K-2	水洗及び簡易水洗機能	標準仕様
K-3	臭い逆流防止機能	標準仕様
K-4	容易に開かない施設機能	標準仕様
K-5	照明設備	標準仕様
K-6	フック(耐荷重5kg)	標準仕様
K-7	男女ピクトサイン	標準仕様
K-8	目隠しフェンス(スライド式)	オプション
K-9	サンタリーボックス	標準仕様
K-10	鏡と手洗い器	標準仕様
K-11	便座除菌クリーナー	標準仕様
K-12	室内寸法(900x900mm以上)	標準仕様
K-13	擬音装置	標準仕様
K-14	着替え台	オプション
K-15	ダブルフラッパー	-
K-16	換気口(ガラリ)	標準仕様
K-17	トイレットペーパー棚	標準仕様

PICCO-PICO付属機能

NO.	名称	備考
P-1	便器側くみとり口	標準仕様
P-2	手洗い側くみとり口	標準仕様
P-3	便器洗浄用水タンク(20L)	標準仕様
P-4	手洗用タンク(10L)	標準仕様
P-5	コンセント	標準仕様
P-6	ラッチ式ドア取っ手	標準仕様
P-7	棚付2連ペーパーホルダー	標準仕様
P-8	暖房便座	標準仕様

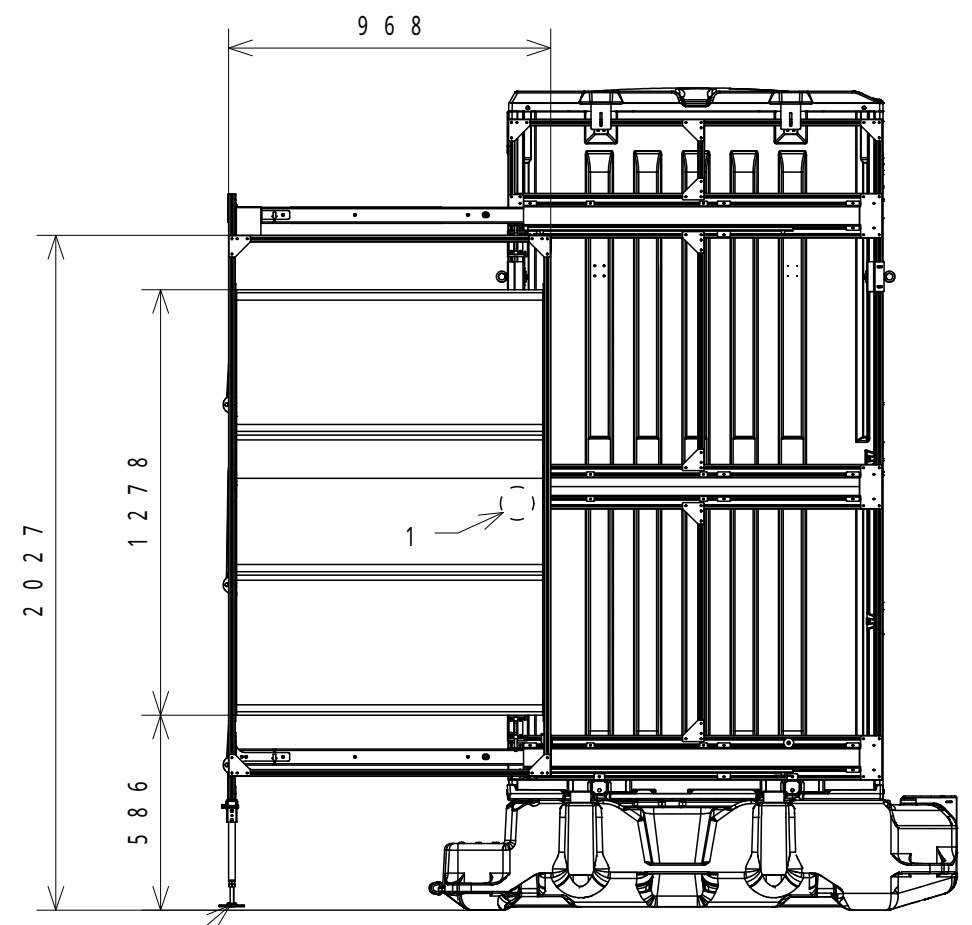
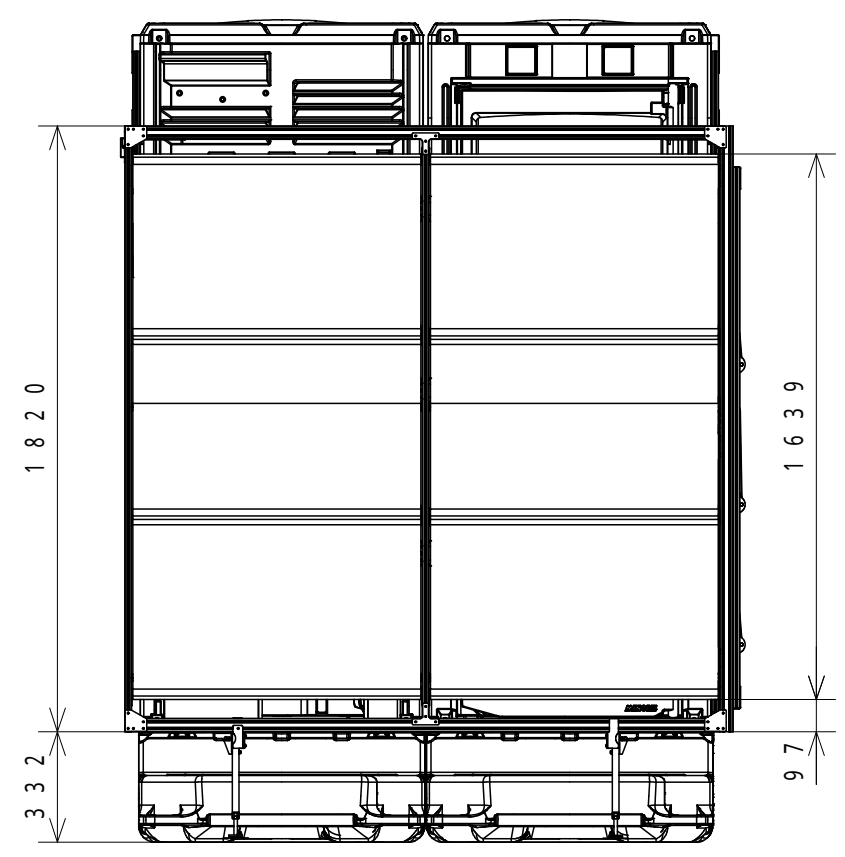
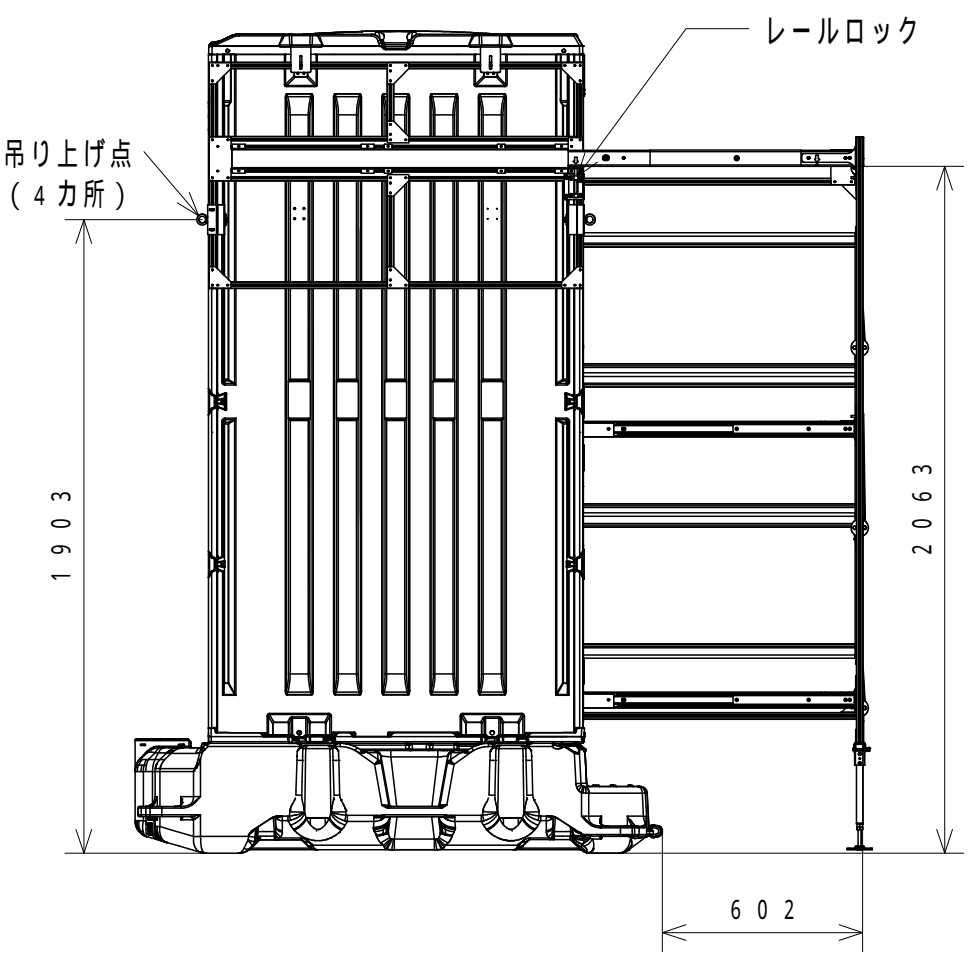
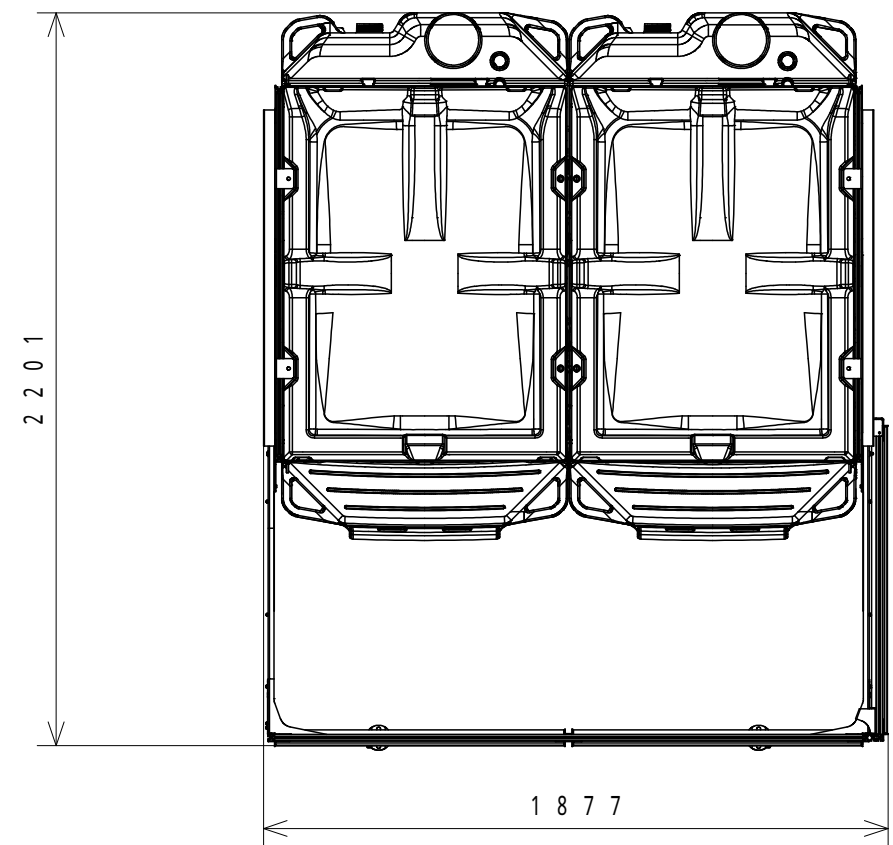
その他オプション

NO.	名称
OP-1	ヘルメットホルダー
OP-2	洗浄便座
OP-3	スポットクーラー接続ジョイント(検討中)



機種	快適トイレ(簡易水洗・ブラインド付き)
商品コード	NBV 21110 001
尺度	1/5(1/1)

材質	
フレーム	アルミ
シート	タ-ポリン
レール	ステンレス
取付金具類	ステンレス
.	.



フェンス支え (調整高さ±50mm)

1. 閉じた際のロックは不可

尺度	1/25	機種	快適トイレ (簡易水洗・ブラインド付き)
		商品コード	NBV 21110 001

原図サイズ: A3

みのる化成株式会社