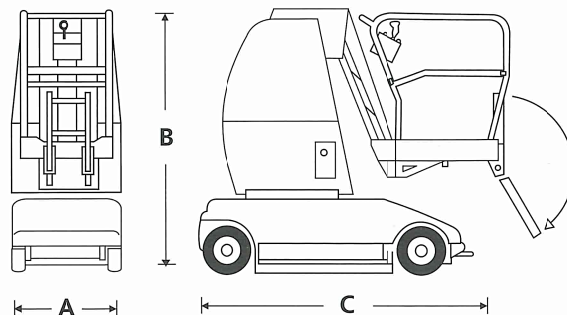


MAST BOOM LIFTS

MB20J/MB26J

SPECIFICATIONS	MB20J	MB26J
最大作業高	8.1m	9.8m
最大床高	6.1m	7.8m
アウトリーチ	2.6m	3.0m
最大積載荷重	215kg	215kg
床寸法	0.78m×0.73m	0.78m×0.73m
ジブ起伏	130°	120°
ジブブーム長さ	1.02m	1.4m
全幅(A)	0.81m	1.0m
全高(B)	1.98m	1.98m
全長(C)	2.43m	2.8m
重量	2,590kg	2,660kg
走行速度(格納時)	3.3km/h	3.3km/h
走行速度(上昇時)	0.6km/h	0.6km/h
昇降速度(上昇/下降)	54秒/26秒	56秒/27秒
登坂角度	14°/25%	14°/25%
回転半径(内側)	0.3m	0.3m
回転半径(外側)	1.85m	2.1m
回転時突出	250mm	140mm
地上高	100mm	100mm
旋回	360°(非連続)	
コントロールシステム	比例制御方式	
動力	4×6V 375Ahバッテリー	



STANDARD FEATURES

- 傾斜センサー
- 大型バスケット(定員2名)
- ノンマーキングタイヤ
- 過積載防止装置
- アワーメーター
- 脱輪時転倒防止装置

写真は一部日本仕様と異なる場合があります。
仕様は予告なく変更することがあります。御了承ください。

WORKING ENVELOPE

