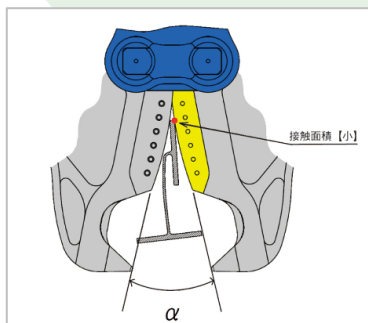


レンタルします！！

油圧圧砕機大割
クラス 0.7m³

TSRC-1000VARTS

驚異の切断力でSRC解体現場で活躍！



円弧形状刃でH鋼を切断！



S構造、RC構造、SRC構造など多様に対応可能



エスアールエス株式会社 HP: <https://www.srscorp.co.jp/>

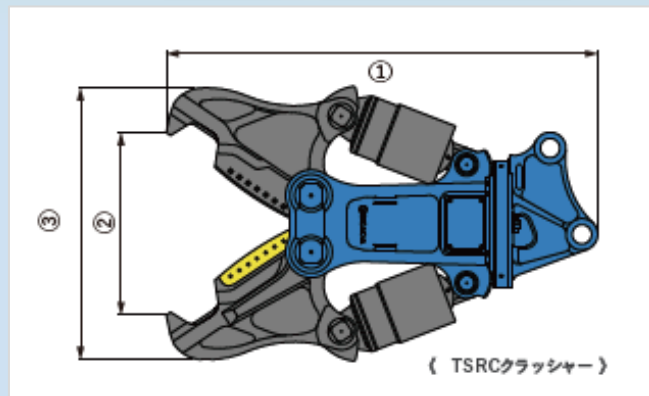
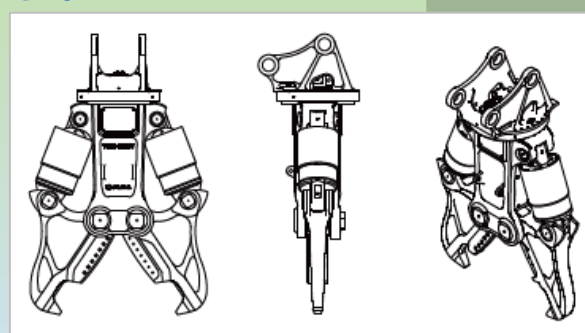
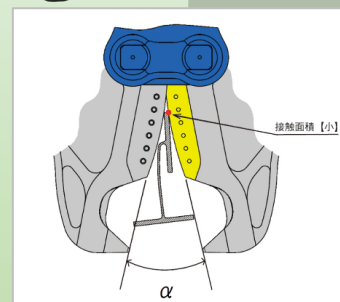


特殊形状カッター刃で切断力が飛躍的に向上！

◆1台であらゆる解体現場に対応
 これ1台でS構造、RC構造、SRC構造など
 さまざまな解体現場に対応できます。

◆円弧形状刃で切断力が向上
 円弧形状刃は開口角度 α が広い
 ため接触面積が小さく、作用する切断力が
 点状に集中。
 切断物の端からスムーズに切断することが
 可能です。

◆機能的フレーム
 2本シリンダーと増速バルブを標準装備
 開閉時にアームが張り出さない形状です。



商品コード	MCD 70DSB	
クラス		0.7
適正使用圧力	MPa	~30
全長①	mm	2,590
最大開口幅②	mm	1,000
全幅③	mm	1,540
鉄筋カッター長	mm	480
先端圧砕力	kN	950
重量	kg	2,620
旋回方式		アーツ

SRS YouTubeチャンネル
 商品紹介の動画はこちら

SRS ショッピングサイト
 お買得商品が盛りだくさん

SRS エスアールエス株式会社
 PROMAX プロマックス事業部
 〒103-0027 東京都中央区日本橋3-12-2 朝日ビルディング8F
 TEL:03-3517-3355 FAX:03-3517-3356

レンタルのご用命は