

レンタルします！！

高所作業車/Kテーブル

RM04CNS

新商品入荷！！

最大地上高
3.8m

最大積載荷重
200kg



エスアールエス(株)ブルーテック事業部

「メンテナンスフリーバッテリー」搭載！！
補水が不要な

扉式の乗降部なので、
安全・スムーズに乗り降りが可能です！！



エスアールエス株式会社 HP: <https://www.srscorp.co.jp/>



日常の作業・管理をより簡単に。

●フラットトップマストが視界を広げ、作業時の負担を軽減

新構造の採用で、マストを従来と比べて115mm短縮。
走行時の視界を広げることで事故を防ぎ、また天井等へも近接できるため、作業も行いやすくなります。



●作業時の揺れを軽減するためマストの剛性を強化

内部の芯となる第一マストをより太く強化することで、作業時に床が揺れにくくなりました。
足場が安定するため、作業効率がアップします。

●補水不要で手間もコストも削減。しかも長寿命のバッテリー。

補水が不要な「メンテナンスフリーバッテリー」を搭載したことにより、バッテリーの寿命サイクルが従来の1.6倍に向上。
現場の管理・作業の手間を大幅に軽減します。
※バッテリー寿命サイクル数は、アイチ既定の操作パターンに基づいています。

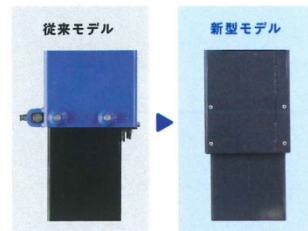
●マストの調整、ケレン作業の手間も軽減。

従来の複雑な構造から固定式のスライダーにすることでマストの調整を不要に。

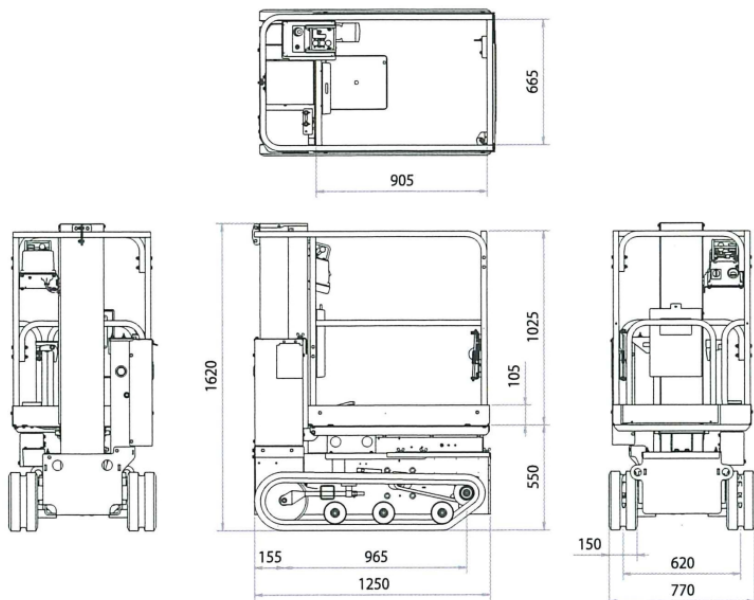
●安全に、スムーズに乗り降りできる扉式の乗降部

乗降部には扉を取り付け。三点支持の安定した体勢でスムーズに乗り降りできるため、体への負担が少なく、乗降時の事故防止につながります。

【マスト】



【主要諸元】



仕様	
商品コード	PA5 04021 008
型式	RM04CNS
作業床	最大積載荷重 200kg 最大地上高 3.8m 最低地上高 0.55m
昇降装置	形式 直伸4段マスト式 昇降速度 上昇3.3m/25S 昇降速度(200kg積載時) 下降3.3m/18S
走行装置	走行速度 0~2.0km/h(高速) 走行速度(80kg積載時) 0~0.8km/h(低速) 登坂能力(80kg積載時) 20°(30%勾配)
電源	入力電圧 単相AC100V バッテリー電圧 DC24V バッテリー容量 90Ah(AMF90×2ヶ)
安全装置	油圧系安全装置・走行/昇降警報装置・過積載防止装置・転倒防止装置(走行規制装置/上昇規制装置) 作動停止スイッチ・フットスイッチ・レバーガード・充電器ケーブル保護装置
その他装置	バッテリー容量計
車両諸元	車両寸法(幅 × 高さ × 長さ) 0.770m×1.620m×1.250m 車両重量 580kg 接地圧 36kpa(0.37kgf/cm ²)

SRS YouTubeチャンネル
商品紹介の動画はこちら



SRS ショッピングサイト
お買得商品が盛りだくさん



SRS 電 **エスアールエス株式会社**

ブルーテック事業部 首都圏営業所

〒103-0027 東京都中央区日本橋3-12-2 朝日ビルディング1F

ご注文の連絡はこちらの番号までお願い致します。

TEL:048-724-0280 FAX:048-724-0281

レンタルのご用命は